



Сварочные аппараты

Pico 350 cel puls PWS

## Общие указания

### ОСТОРОЖНО



#### Прочтите инструкцию по эксплуатации!

Инструкция по эксплуатации содержит сведения о том, как обезопасить себя при использовании изделия.

- Читайте инструкции по эксплуатации всех компонентов системы!
- Выполняйте мероприятия по технике безопасности!
- Соблюдайте национальные предписания!
- При необходимости следует подтвердить соблюдение данных положений подписью.

### УКАЗАНИЕ



При наличии вопросов относительно монтажа, ввода в эксплуатацию, режима работы, особенностей места использования, а также целей применения обращайтесь к вашему торговому партнеру или в наш отдел поддержки заказчиков по тел.: +49 2680 181 -0.

Перечень авторизованных торговых партнеров находится по адресу: [www.ewm-group.com](http://www.ewm-group.com).

Ответственность в связи с эксплуатацией данного аппарата ограничивается только функциями аппарата. Любая другая ответственность, независимо от ее вида, категорически исключена. Вводом аппарата в эксплуатацию пользователь признает данное исключение ответственности.

Производитель не может контролировать соблюдение требований данного руководства, а также условия и способы монтажа, эксплуатацию, использование и техобслуживание аппарата.

Неквалифицированное выполнение монтажа может привести к материальному ущербу и, в результате, подвергнуть персонал опасности. Поэтому мы не несем никакой ответственности и гарантии за убытки, повреждения и затраты, причиненные или каким-нибудь образом связанные с неправильной установкой, неквалифицированным использованием, а также неправильной эксплуатацией и техобслуживанием.

© EWM AG, Dr. Günter-Henle-Straße 8, D-56271 Mündersbach

Авторские права на этот документ принадлежат изготовителю.

Перепечатка, даже в виде выдержек, только с письменного разрешения.

Возможны технические изменения.

# 1 Содержание

<b>1</b>	<b>Содержание.....</b>	<b>3</b>
<b>2</b>	<b>Указания по технике безопасности .....</b>	<b>6</b>
2.1	Указания по использованию данной инструкции по эксплуатации .....	6
2.2	Пояснение знаков.....	7
2.3	Общее.....	8
2.4	Транспортировка и установка.....	12
2.4.1	Условия окружающей среды.....	13
2.4.1.1	Эксплуатация.....	13
2.4.1.2	Транспортировка и хранение .....	13
<b>3</b>	<b>Использование по назначению.....</b>	<b>14</b>
3.1	Область применения.....	14
3.1.1	Ручная сварка стержневыми электродами.....	14
3.1.1.1	Строжка канавок.....	14
3.1.2	Сварка ВИГ (Liftarc).....	14
3.1.3	Стандартная сварка МИГ/МАГ.....	14
3.1.3.1	Сварка MIG/MAG – voltage-sensing.....	14
3.1.4	Переключатель полярности (pws).....	14
3.2	Сопроводительная документация.....	15
3.2.1	Гарантия .....	15
3.2.2	Декларация о соответствии рекомендациям.....	15
3.2.3	Сварка в среде с повышенной опасностью поражения электрическим током .....	15
3.2.4	Сервисная документация (запчасти и электрические схемы) .....	15
3.2.5	Калибровка/Утверждение.....	15
<b>4</b>	<b>Описание аппарата — быстрый обзор.....</b>	<b>16</b>
4.1	Вид спереди.....	16
4.2	Вид сзади .....	18
4.3	Устройство управления – элементы управления .....	20
<b>5</b>	<b>Конструкция и функционирование.....</b>	<b>22</b>
5.1	Общее.....	22
5.2	Охлаждение аппарата.....	23
5.3	Обратный кабель, общее.....	23
5.4	Транспортировка и установка.....	24
5.4.1	Настройка длины транспортировочного ремня.....	24
5.4.2	Ремень для кабеля .....	24
5.4.3	Держатель для кабеля .....	25
5.4.3.1	Монтаж.....	25
5.4.3.2	Применение .....	25
5.4.4	Защитная крышка, устройство управления аппаратом .....	26
5.4.4.1	Демонтаж/монтаж.....	26
5.5	Индикация параметров сварки.....	26
5.6	Подключение к электросети .....	27
5.6.1	Форма сети.....	27
5.7	Ручная сварка стержневыми электродами .....	28
5.7.1	Подключение электрододержателя и кабеля массы.....	28
5.7.2	Выбор метода сварки и параметров .....	29
5.7.2.1	Переключение полярности сварочного тока (смена полярности).....	29
5.7.2.2	Argforce (кривые сварки).....	29
5.7.2.3	Ток горячего старта и время горячего старта.....	30
5.7.2.4	Устройство Antistick.....	30
5.7.3	Импульсная сварка вертикальных швов снизу вверх (PF) стержневыми электродами .....	31
5.7.4	Импульсная сварка стержневыми электродами .....	32
5.7.5	Дополнительные настройки .....	33
5.8	Сварка ВИГ .....	35
5.8.1	Подача защитного газа.....	35
5.8.1.1	Разъем .....	35
5.8.2	Подключение сварочной горелки ВИГ с перекидным газовым вентилем.....	36

5.8.3	Выбор метода сварки и параметров .....	37
5.8.4	Зажигание дуги ВИГ .....	37
5.8.4.1	Контактное зажигание дуги .....	37
5.8.5	Импульсная сварка TIG .....	38
5.8.6	Дополнительные настройки .....	39
5.9	Сварка MIG / MAG .....	40
5.9.1	Подключение пакета промежуточных шлангов к источнику тока .....	40
5.9.2	Подача защитного газа .....	41
5.9.2.1	Регулировка расхода защитного газа .....	42
5.9.3	Сварка MIG/MAG с постоянным напряжением (CV) .....	42
5.9.3.1	Выбор .....	42
5.9.3.2	Дополнительные настройки .....	42
5.9.4	Сварка MIG/MAG с постоянным током (CC) .....	43
5.9.4.1	Выбор .....	43
5.9.4.2	Дополнительные настройки .....	43
5.9.5	Сварка MIG/MAG – voltage-sensing .....	44
5.9.5.1	Общее .....	44
5.9.5.2	Схема соединений .....	44
5.9.5.3	Экспликация .....	44
5.9.6	Подсоединение питающих линий .....	45
5.10	Устройства дистанционного управления .....	46
5.10.1	Ручное устройство дистанционного управления RT PWS 1 19POL .....	46
5.10.2	Педаль дистанционного управления RTF1 19POL .....	46
5.10.3	Педаль дистанционного управления RTF2 19POL 5m .....	46
5.10.4	Ручное устройство дистанционного управления RT1 19POL .....	46
5.11	Грязеулавливающий фильтр .....	47
5.12	Меню конфигурации аппарата .....	48
<b>6</b>	<b>Техническое обслуживание, уход и утилизация .....</b>	<b>50</b>
6.1	Общее .....	50
6.2	Работы по техническому обслуживанию, интервалы .....	50
6.2.1	Ежедневные работы по техобслуживанию .....	50
6.2.1.1	Визуальная проверка .....	50
6.2.1.2	Проверка функционирования .....	50
6.2.2	Ежемесячные работы по техобслуживанию .....	50
6.2.2.1	Визуальная проверка .....	50
6.2.2.2	Проверка функционирования .....	50
6.2.3	Ежегодная проверка (осмотр и проверка во время эксплуатации) .....	50
6.3	Работы по техническому обслуживанию .....	51
6.4	Утилизация изделия .....	51
6.4.1	Декларация производителя для конечного пользователя .....	51
6.5	Соблюдение требований RoHS .....	51
<b>7</b>	<b>Устранение неполадок .....</b>	<b>52</b>
7.1	Контрольный список по устранению неисправностей .....	52
7.2	Сообщения об ошибках (источник тока) .....	53
7.3	Восстановление заводских настроек параметров сварки .....	54
<b>8</b>	<b>Технические характеристики .....</b>	<b>55</b>
8.1	Pico 350 cel puls PWS .....	55
<b>9</b>	<b>Принадлежности .....</b>	<b>56</b>
9.1	Устройство дистанционного управления и принадлежности .....	56
9.2	Опции .....	56
9.3	Общие принадлежности .....	56
9.4	Компонент системы .....	56
9.4.1	Устройство подачи проволоки .....	56
<b>10</b>	<b>Приложение А .....</b>	<b>57</b>
10.1	Обзор представительств EWM .....	57



## 2 Указания по технике безопасности

### 2.1 Указания по использованию данной инструкции по эксплуатации



#### ОПАСНОСТЬ

Методы работы и эксплуатации, подлежащие строгому соблюдению во избежание тяжелых травм или летальных случаев при непосредственной опасности.

- Указание по технике безопасности содержит в своем заголовке сигнальное слово "ОПАСНОСТЬ" с общим предупреждающим знаком.
- Кроме того, опасность поясняется пиктограммой на полях страницы.



#### ВНИМАНИЕ

Методы работы и эксплуатации, подлежащие строгому соблюдению во избежание тяжелых травм или летальных случаев при потенциальной опасности.

- Указание по технике безопасности содержит в своем заголовке сигнальное слово "ВНИМАНИЕ" с общим предупреждающим знаком.
- Кроме того, опасность поясняется пиктограммой на полях страницы.



#### ОСТОРОЖНО

Методы работы и эксплуатации, которые должны строго выполняться, чтобы исключить возможные легкие травмы людей.

- Указание по технике безопасности содержит в своем заголовке сигнальное слово "ОСТОРОЖНО" с общим предупреждающим знаком.
- Опасность поясняется пиктограммой на полях страницы.

#### ОСТОРОЖНО

Методы работы и эксплуатации, которые должны строго выполняться, чтобы избежать повреждения изделия.

- Указание по технике безопасности содержит в своем заголовке сигнальное слово "ОСТОРОЖНО" без общего предупреждающего знака.
- Опасность поясняется пиктограммой на полях страницы.

#### УКАЗАНИЕ


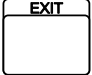
Технические особенности, требующие внимания со стороны пользователя.

- Указание содержит в своем заголовке сигнальное слово "УКАЗАНИЕ" без общего предупреждающего знака.

Указания по выполнению операций и перечисления, в которых поочередно описываются действия в определенных ситуациях, обозначены круглым маркером, например:

- Вставить и зафиксировать штекер кабеля сварочного тока.

## 2.2 Пояснение знаков

Символ	Описание
	Нажать
	Не нажимать
	Повернуть
	Переключить
	Выключить аппарат
	Включите аппарат
	ENTER (вход в меню)
	NAVIGATION (навигация в меню)
	EXIT (Выйти из меню)
	Представление времени (пример: 4 с подождать / нажать)
	Прерывание изображения меню (есть другие возможности настройки)
	Инструмент не нужен / не использовать
	Инструмент нужен / использовать

## 2.3 Общее



### ОПАСНОСТЬ



#### Электромагнитные поля!

Источник тока может стать причиной возникновения электрических или электромагнитных полей, которые могут нарушить работу электронных установок, таких как компьютеры, устройства с числовым программным управлением, телекоммуникационные линии, сети, линии сигнализации и кардиостимуляторы.

- Соблюдайте руководства по обслуживанию! (см. раздел «Техническое обслуживание и уход»)
- Сварочные кабели полностью размотать!
- Соответствующим образом экранировать приборы или устройства, чувствительные к излучению!
- Может быть нарушена работа кардиостимуляторов (при необходимости получить консультацию у врача).



#### Ни в коем случае не выполнять неквалифицированный ремонт и модификации!

Во избежание травмирования персонала и повреждения аппарата ремонт или модификация аппарата должны выполняться только квалифицированным, обученным персоналом!

При несанкционированных действиях гарантия теряет силу!

- Ремонт поручать обученным лицам (квалифицированному персоналу)!



#### Поражение электрическим током!

В сварочных аппаратах используется высокое напряжение, которое в случае контакта может стать причиной опасного для жизни поражения электрическим током и ожога. Даже прикосновение к электрооборудованию под низким напряжением может вызвать шок и привести к несчастному случаю.

- Запрещается прикасаться к каким-либо частям аппарата, находящимся под напряжением!
- Линии подключения и соединительные кабели должны быть безупречны!
- Простого выключения аппарата недостаточно! Подождите 4 минуты, пока не разрядятся конденсаторы!
- Сварочные горелки и электрододержатель должны лежать на изолирующей подкладке!!
- Вскрытие корпуса аппарата допускается уполномоченным квалифицированным персоналом только после извлечения вилки сетевого кабеля из розетки!
- Носить только сухую защитную одежду!
- Подождите 4 минуты, пока не разрядятся конденсаторы!



### ВНИМАНИЕ



#### Опасность получения травм под действием излучения или нагрева!

Излучение дуги ведет к травмированию кожи и глаз.

При контакте с горячими деталями и искрами могут возникнуть ожоги.

- Используйте щиток или шлем с достаточной степенью защиты (в зависимости от вида применения)!
- Носите сухую защитную одежду (например, сварочный щиток, перчатки и т. д.) согласно требованиям соответствующей страны!
- Лица, не участвующие в производственном процессе, должны быть защищены от излучения и поражения глаз защитными завесами или защитными стенками.



#### Опасность взрыва!

Кажущиеся неопасными вещества в закрытых сосудах в результате нагрева создают повышенное давление.

- Удалить из рабочей зоны емкости с горючими или взрывоопасными жидкостями!
- Не допускать нагрева взрывоопасных жидкостей, порошков или газов в процессе сварки или резки!



 **ВНИМАНИЕ****Дым и газы!**

Дым и выделяющиеся газы могут привести к удушью и отравлению! Помимо этого, под воздействием ультрафиолетового излучения электрической дуги пары растворителя (хлорированного углеводорода) могут превращаться в токсичный фосген!

- Обеспечить достаточный приток свежего воздуха!
- Не допускать попадания паров растворителей в зону излучения сварочной дуги!
- При необходимости одевать соответствующие устройства защиты органов дыхания!

**Огнеопасность!**

Высокие температуры, разлетающиеся искры, раскаленные детали и горячие шлаки, образующиеся при сварке, могут стать причиной возгорания.

Привести к возгоранию могут и блуждающие сварочные токи!

- Обратит внимание на очаги возгорания в рабочей зоне!
- Не должно быть никаких легковоспламеняющихся предметов, например, спичек или зажигалок.
- Иметь в рабочей зоне соответствующие огнетушители!
- Перед началом сварки тщательно удалить с детали остатки горючих веществ.
- Сваренные детали можно дальше обрабатывать только после их охлаждения. Детали не должны контактировать с воспламеняемыми материалами!
- Подсоединить сварочные кабели надлежащим образом!

**Опасность несчастного случая при несоблюдении указаний по технике безопасности!**

Несоблюдение указаний по технике безопасности может создать угрозу жизни людей!

- Внимательно прочитать указания по технике безопасности в данной инструкции!
- Следить за соблюдением требований техники безопасности, принятых в стране использования аппарата!
- Указать людям, находящимся в рабочей зоне, на соблюдение инструкций!

**Опасность при одновременном подключении нескольких источников тока!**

При необходимости параллельного или последовательного подключения нескольких источников тока оно должно выполняться исключительно специалистами согласно рекомендациям производителя. Устройства могут быть допущены к работам по дуговой сварке только после предварительной проверки, чтобы не допустить превышения предельного значения напряжения холостого хода.

- Подключение аппарата должно выполняться исключительно специалистами!
- При выводе отдельных источников тока из эксплуатации следует надлежащим образом отсоединить все сетевые кабели и кабели сварочного тока от сварочной системы. (опасность в связи с обратным напряжением!)

 **ОСТОРОЖНО****Шумовая нагрузка!**

Шум, превышающий уровень 70 дБА, может привести к длительной потере слуха!

- Носить соответствующие средства для защиты ушей!
- Персонал, находящийся в рабочей зоне, должен носить соответствующие средства для защиты ушей!

## ОСТОРОЖНО



### Обязанности эксплуатирующей стороны!

При эксплуатации аппарата следует соблюдать национальные директивы и законы!

- Национальная редакция общей директивы (89/391/EWG), а также соответствующие отдельные директивы.
- В частности, директива (89/655/EWG), по минимальным предписаниям для обеспечения безопасности и защиты здоровья рабочих при использовании в процессе работы орудий труда.
- Предписания по безопасности труда и технике безопасности соответствующей страны.
- Установка и эксплуатация аппарата согласно IEC 60974-9.
- Регулярно проверять сознательное выполнение пользователем указаний по технике безопасности.
- Регулярная проверка аппарата согласно IEC 60974-4.



### Повреждения при использовании компонентов сторонних производителей!

Гарантия производителя аннулируется при повреждении аппарата в результате использования компонентов сторонних производителей!

- Используйте только компоненты системы и опции (источники тока, сварочные горелки, электрододержатели, дистанционные регуляторы, запасные и быстроизнашивающиеся детали и т. д.) только из нашей программы поставки!
- Подсоединяйте дополнительные компоненты к соответствующему гнезду подключения и закрепляйте их только после выключения сварочного аппарата.



### Опасность повреждения аппарата блуждающим сварочным током!

Блуждающий сварочный ток может привести к разрушению защитных проводов, повреждению аппаратов и электроприборов, перегреву компонентов и возникновению пожара.

- Регулярно проверяйте прочность крепления проводов, по которым передается сварочный ток.
- Следите, чтобы соединение с заготовкой было безупречным для передачи электроэнергии и прочным!
- Все электропроводные компоненты источника тока — корпус, салазки, подставка для транспортировки с помощью крана — следует установить так, чтобы они были электрически изолированы, закрепить или подвесить!
- Не кладите другие электроприборы, в частности, перфораторы и угловые шлифмашины, на источник тока, салазки и подставку, не изолировав их!
- Когда сварочная горелка и электрододержатель не используются, кладите их на основание, обеспечивающее электрическую изоляцию!



### Подключение к электросети

#### Требования при подключении к общественной электросети

Потребляя ток, аппараты высокой мощности могут повлиять на качество сети. Поэтому для аппаратов некоторых типов могут действовать ограничения на подключение, требования к максимально возможному полному сопротивлению линии или минимальной нагрузочной способности элемента подключения к общественной сети (совместной точки сопряжения РСС). При этом также следует учитывать технические характеристики аппаратов. В этом случае эксплуатационник или пользователь аппарата обязан проверить, можно ли подключать аппарат к сети, и при необходимости проконсультироваться с лицом, ответственным за эксплуатацию электросети.

## ОСТОРОЖНО

**Классификация аппарата по ЭМС**

В соответствии со стандартом IEC 60974-10 сварочные аппараты делятся по электромагнитной совместимости на два класса (см. технические характеристики):

**Класс А** Аппараты не предназначены для использования в жилых секторах, в которых используется электроэнергия из общественной низковольтной электросети. При установке электромагнитной совместимости для аппаратов класса А в подобных областях возможны трудности, связанные как с помехами по цепи питания, так и от электротехнического оборудования.

**Класс В** Аппараты удовлетворяют требованиям по ЭМС в промышленной и жилой зоне, жилые районы с подключением к общественной низковольтной электросети.

**Строительство и эксплуатация**

Во время эксплуатации установок для электродуговой сварки в некоторых случаях возможны электромагнитные помехи, несмотря на то, что каждый сварочный аппарат соответствует предельным значениям эмиссий, указанным в стандарте. За помехи, возникающие при сварке, несет ответственность пользователь.

При **оценке** возможных проблем с электромагнитным излучением в окружающей среде пользователь должен учитывать следующее: (см. также EN 60974-10, приложение А)

- наличие сетевых, управляющих, сигнальных и телекоммуникационных линий;
- наличие радиоприемников и телевизоров;
- наличие компьютеров и других управляющих устройств;
- наличие предохранительных устройств;
- опасность для здоровья окружающих, особенно если они используют кардиостимуляторы или слуховые аппараты;
- наличие калибровочных и измерительных приспособлений;
- помехоустойчивость других устройств в окружающей среде;
- время выполнения сварочных работ.

**Рекомендации по уменьшению эмиссии помех**

- подключение к электросети, например, дополнительный сетевой фильтр или экранирование посредством металлической трубки;
- техническое обслуживание оборудования для дуговой сварки;
- сварочные провода должны быть максимально короткими, их следует прокладывать на полу как можно ближе друг к другу;
- выравнивание потенциалов;
- заземление заготовки: в тех случаях, когда прямое заземление заготовки невозможно, соединение должно осуществляться с помощью подходящих для этого конденсаторов;
- экранирование от других устройств в окружающей среде или от всего сварочного оборудования.

## 2.4 Транспортировка и установка

### ВНИМАНИЕ



**Ненадлежащее обращение с баллонами защитного газа!**

Ненадлежащее обращение с баллонами защитного газа может привести к тяжелым травмам со смертельным исходом.

- Необходимо следовать инструкциям производителя газа и предписаниям, регламентирующим работу со сжатым газом.
- Установите баллон с защитным газом в предусмотренное для него гнездо и закрепите его крепежным элементом!
- Не допускать нагрева баллона с защитным газом!



**Опасность несчастного случая при неправильной транспортировке аппаратов, непригодных для перемещения с помощью крана!**

Перемещение аппарата с помощью крана и его подвешивание запрещено! Аппарат может упасть и нанести травмы людям! Ручки и крепления подходят только для ручной транспортировки!

- Аппарат непригоден для перемещения с помощью крана и подвешивания!

### ОСТОРОЖНО



**Опасность опрокидывания!**

При передвижении и установке аппарат может опрокинуться, травмировать или нанести вред персоналу. Устойчивость от опрокидывания обеспечивается только при угле наклона до 10° (согласно IEC 60974-1).

- Устанавливать или транспортировать аппарат на ровной и твердой поверхности!
- Навешиваемые детали закрепить подходящими средствами!



**Повреждения, вызванные неотсоединенными питающими линиями!**

При транспортировке неотсоединенные питающие линии (сетевые и управляющие кабели и т. д.) могут стать источником опасности, например, подсоединенные аппараты могут опрокинуться и травмировать персонал!

- Отсоединить питающие линии!

### ОСТОРОЖНО



**Повреждения аппарата в результате эксплуатации в положении, отличном от вертикального!**

Аппараты сконструированы для работы в вертикальном положении!

Работа в неразрешенных положениях может привести к повреждению аппарата.

- Транспортировка и эксплуатация исключительно в вертикальном положении!

## 2.4.1 Условия окружающей среды

### ОСТОРОЖНО



#### Место установки!

Аппарат должен устанавливаться только на подходящем, ровном основании с достаточной несущей способностью (также вне помещений при классе защиты IP 34s)!

- Обеспечить устойчивые к скольжению, ровные полы и надлежащее освещение рабочего места.
- Всегда должна быть обеспечена безопасная эксплуатация аппарата.

### ОСТОРОЖНО



#### Повреждения аппарата в результате загрязнения!

Необычно большие количества пыли, кислот, агрессивных газов или веществ могут повредить аппарат.

- Избегать образования большого количества дыма, паров, масляного тумана и пыли от шлифовальных работ!
- Избегать окружающего воздуха, содержащего соли (морского воздуха).



#### Недопустимые условия окружающей среды!

Недостаточная вентиляция ведет к снижению мощности и повреждению аппарата.

- Соблюдать условия окружающей среды!
- Поддерживать проходимость впускного и выпускного отверстий для охлаждающего воздуха!
- Выдерживать минимальное расстояние до препятствий, равное 0,5 м!

### 2.4.1.1 Эксплуатация

#### Диапазон температур окружающего воздуха:

- от -25 °C до +40 °C

#### Относительная влажность воздуха:

- до 50 % при 40 °C
- до 90 % при 20 °C

### 2.4.1.2 Транспортировка и хранение

#### Хранение в закрытых помещениях, диапазон температур окружающего воздуха:

- от -30 °C до +70 °C

#### Относительная влажность воздуха

- до 90 % при 20 °C

## 3 Использование по назначению

### ВНИМАНИЕ



**Опасность вследствие использования не по назначению!**

При использовании не по назначению аппарат может стать источником опасности для людей, животных и материальных ценностей. Поставщик не несет ответственность за возникший вследствие такого использования ущерб!

- Использовать аппарат только по назначению и только обученному, квалифицированному персоналу!
- Не выполнять неквалифицированные изменения или доработки аппарата!

### 3.1 Область применения

#### 3.1.1 Ручная сварка стержневыми электродами

Электродуговая ручная сварка или короткая сварка стержневыми электродами. Она характеризуется тем, что электрическая дуга горит между плавящимся электродом и сварочной ванной. Внешняя защита не используется, любая защита от воздействия атмосферы исходит от самого электрода.

##### 3.1.1.1 Строжка канавок

При строжке канавок плохие сварочные швы нагреваются угольным электродом, а затем удаляются сжатым воздухом. Для строжки канавок необходимы специальные электрододержатели и угольные электроды.

#### 3.1.2 Сварка ВИГ (Liftarc)

Сварка ВИГ с зажиганием дуги при контакте с деталью.

#### 3.1.3 Стандартная сварка МИГ/МАГ

Электродуговая сварка с использованием проволочного электрода, при которой дуга и сварочная ванна защищаются от воздействия атмосферы газовой оболочкой от внешнего источника.

##### 3.1.3.1 Сварка MIG/MAG – voltage-sensing

Данный сварочный аппарат поддерживает устройства подачи проволоки с распознаванием напряжения (voltage-sensing). Питание на данные устройства подачи проволоки подается исключительно за счет сварочного напряжения. На устройстве подачи проволоки находится кабель, закрепляемый на заготовке с целью обеспечения распознавания напряжения и подачи питания.

Другие кабели управления не требуются. В активном состоянии источник тока подает стабильное напряжения питания, т. е. сварочное напряжение для устройства подачи проволоки.

#### 3.1.4 Переключатель полярности (pws)

В аппаратах типа PWS полярность подключений сварочного тока (переключение полюсов) можно менять с помощью переключателя на аппарате или дистанционном регуляторе.

Рациональная функция при частой смене типов электродов без отнимающего много времени переключения подключений сварочного тока (в сочетании с дистанционным регулятором PWS непосредственно на рабочем месте).

## 3.2 Сопроводительная документация

### 3.2.1 Гарантия

#### УКАЗАНИЕ



Дополнительные сведения содержатся в прилагаемых дополнениях «Данные о приборе и о компании, техническое обслуживание и проверка, гарантия»!

### 3.2.2 Декларация о соответствии рекомендациям



Указанный аппарат по своей концепции и конструкции соответствует рекомендациям и стандартам ЕС:

- Предписание ЕС для низковольтной техники (2006/95/EWG),
- Предписание ЕС по электромагнитной совместимости (2004/108/EWG),

В случае внесения несанкционированных изменений, выполнения неквалифицированного ремонта, несоблюдения сроков проведения периодических проверок и (или) доработки аппарата, которые официально не одобрены фирмой-изготовителем, настоящая декларация теряет силу.

Оригинал декларации о соответствии прилагается к аппарату.

### 3.2.3 Сварка в среде с повышенной опасностью поражения электрическим током



В соответствии со стандартами IEC / DIN EN 60974, VDE 0544 аппараты могут эксплуатироваться в помещениях с повышенной электрической опасностью.

### 3.2.4 Сервисная документация (запчасти и электрические схемы)



#### ОПАСНОСТЬ



Ни в коем случае не выполнять неквалифицированный ремонт и модификации!

Во избежание травмирования персонала и повреждения аппарата ремонт или модификация аппарата должны выполняться только квалифицированным, обученным персоналом!

При несанкционированных действиях гарантия теряет силу!

- Ремонт поручать обученным лицам (квалифицированному персоналу)!

Оригинальные электрические схемы прилагаются к аппарату.

Запчасти можно приобрести у дилера в вашем регионе.

### 3.2.5 Калибровка/Утверждение

Настоящим подтверждается, что данный аппарат был проверен калиброванными измерительными приборами в соответствии с действующими стандартами IEC/EN 60974, ISO/EN 17662, EN 50504. Полученные значения измерений находятся в пределах допустимых отклонений. Рекомендуемый интервал калибровки: 12 месяцев.

## 4 Описание аппарата — быстрый обзор

### 4.1 Вид спереди

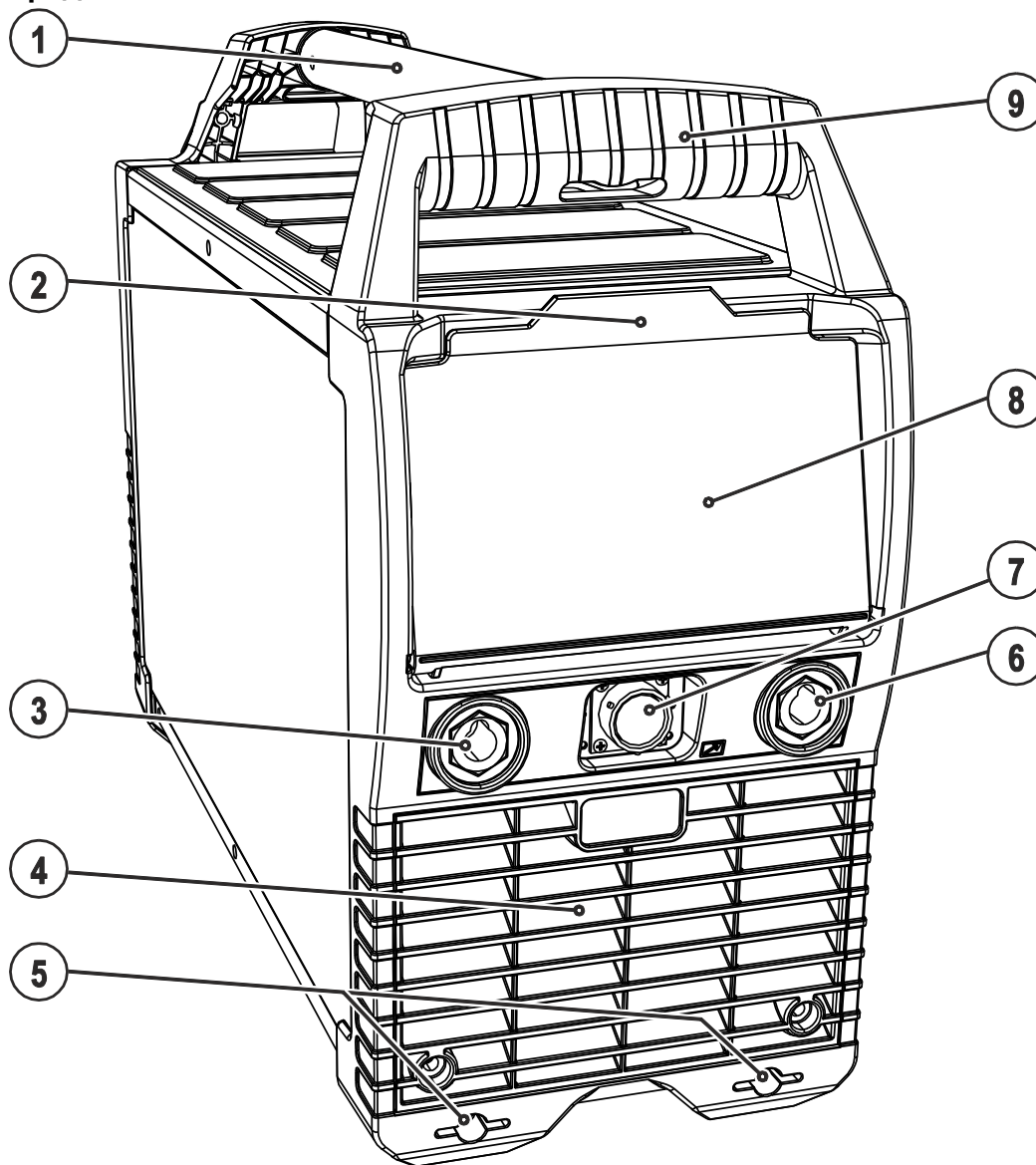





Рисунок 4-1



Поз.	Символ	Описание
1		Ручка-труба для транспортировки
2		Предохранительный клапан
3		<b>Гнездо подключения, сварочный ток (заготовка)</b> Полярность сварочного тока (+/-) можно переключить при помощи кнопки переключения полярности (функция недоступна при использовании метода сварки TIG). После переключения над соответствующим гнездом выхода сварочного тока загорается сигнальная лампочка. Способ подключения принадлежностей зависит от метода сварки, следует учитывать особенности подключения при использовании конкретного метода сварки, см. главу «Конструкция и принцип работы».
4		<b>Впускное отверстие для охлаждающего воздуха</b> Грязеулавливающий фильтр устанавливается в качестве опции
5		Ножки аппарата
6		<b>Гнездо подключения, сварочный ток (электрододержатель)</b> Полярность сварочного тока (+/-) можно переключить при помощи кнопки переключения полярности (функция недоступна при использовании метода сварки TIG). После переключения над соответствующим гнездом выхода сварочного тока загорается сигнальная лампочка. Способ подключения принадлежностей зависит от метода сварки, следует учитывать особенности подключения при использовании конкретного метода сварки, см. главу «Конструкция и принцип работы».
7		<b>Гнездо подключения, 19-контактное</b> Кабель управления дистанционного регулятора или устройства подачи проволоки
8		<b>Управление аппаратом</b> см. гл. "Управление аппаратом - элементы управления"
9		Ручка для транспортировки

## 4.2 Вид сзади

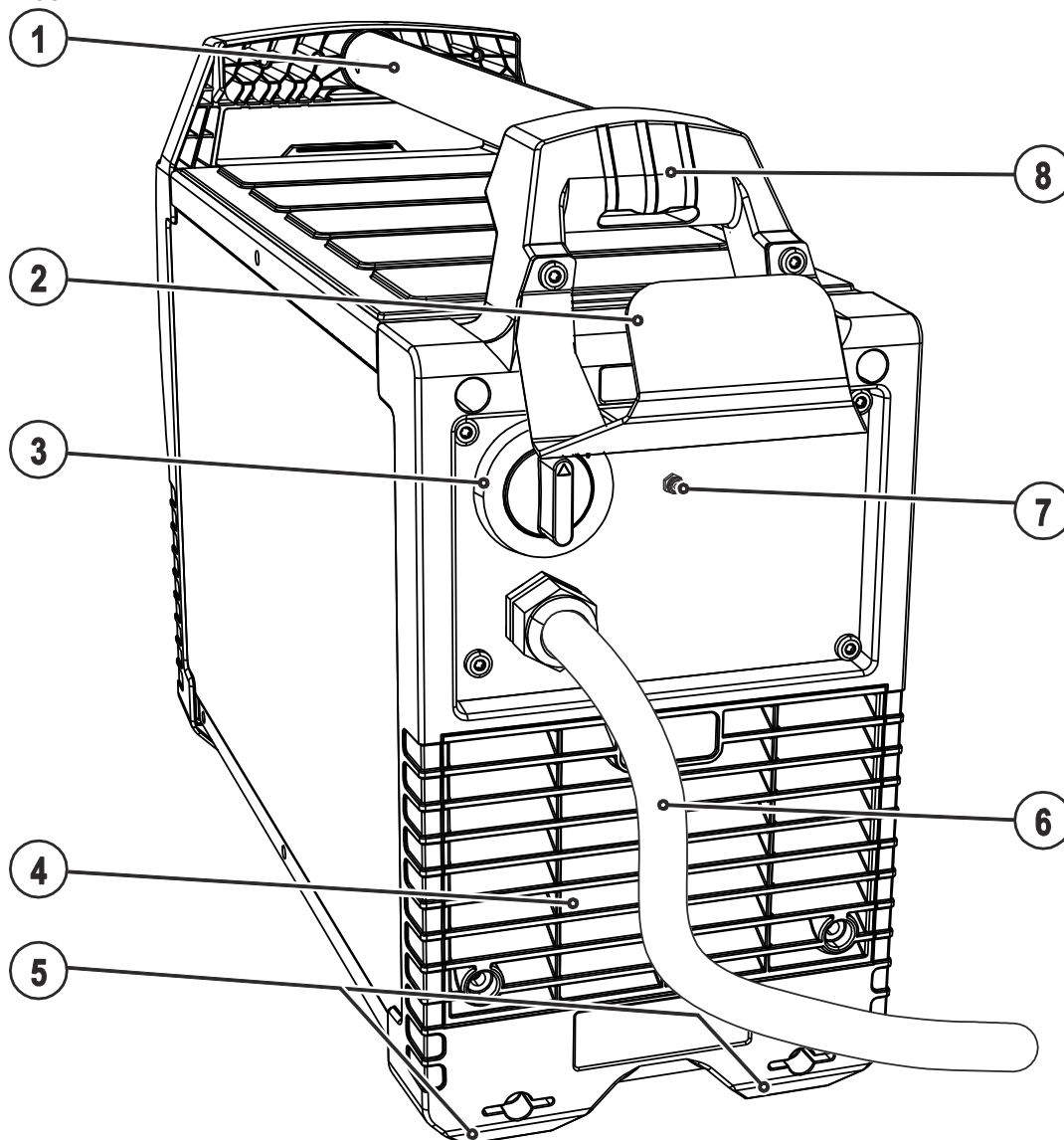
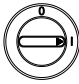



Рисунок 4-2

Поз.	Символ	Описание
1		Ручка-труба для транспортировки
2		Держатель кабеля
3		Главный выключатель, включение/выключение сварочного аппарата
4		Выпускное отверстие для охлаждающего воздуха
5		Ножки аппарата
6		Сетевой кабель
7		Кнопка, Предохранитель-автомат Блокировка двигателя устройства подачи проволоки Выключить блокировку повторным нажатием кнопки
8		Ручка для транспортировки

## 4.3 Устройство управления – элементы управления

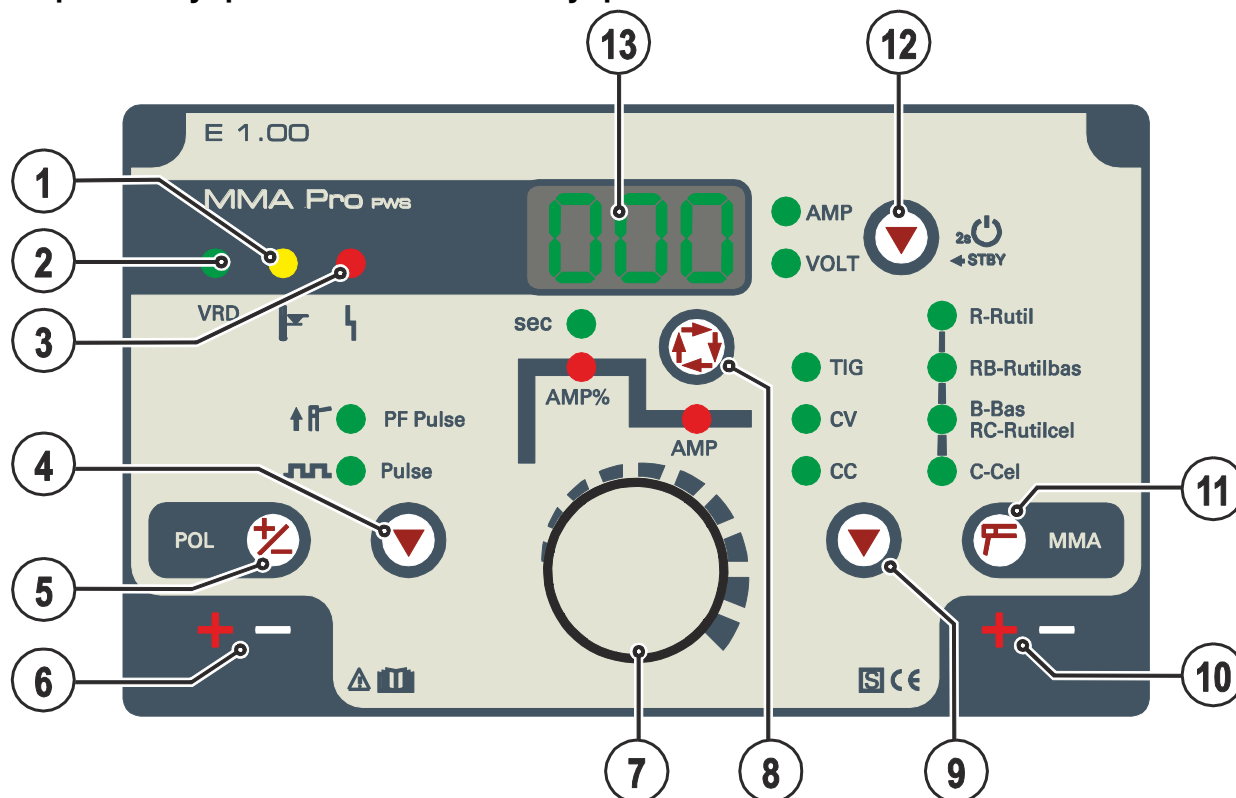







Рисунок 4-3

Поз.	Символ	Описание
1		<b>Сигнальная лампочка Перегрев</b> При перегреве срабатывает термореле силового блока и загорается контрольный индикатор перегрева. После охлаждения можно продолжать сварку без принятия каких-либо дополнительных мер.
2	VRD	<b>Устройство понижения напряжения (VRD)</b> Сигнальная лампочка VRD горит, когда устройство понижения напряжения работает исправно и выходное напряжение уменьшается до значений, установленных используемым стандартом (см. технические характеристики). Устройство понижения напряжения активно только в вариантах аппаратов с приставкой (VRD).
3		<b>Сигнальная лампочка «Общая неисправность»</b> Сообщения о неисправностях см. в главе «Устранение неполадок»
4		<b>Кнопочный переключатель «Импульсы»</b> ↑ ▽ Импульсы PF (MMA) ▬▬ Импульсы (MMA/TIG)
5		<b>Кнопка переключения полярности сварочного тока (переключение полюсов)</b> При помощи данной кнопки можно переключить полярность сварочного тока на гнезда выхода. Сигнальные лампочки указывают на полярность на гнездах выхода сварочного тока.
6		<b>Сигнальная лампочка для указания полярности сварочного тока</b> Сигнальная лампочка указывает на выбранную полярность гнезда выхода сварочного тока, над которым она расположена. При помощи кнопки переключения полярности можно переключить полярность сварочного тока на гнездах выхода.
7		<b>Ручка Настройка параметров сварки</b> Настройка сварочного тока, а также других сварочных параметров и значений.
8		<b>Кнопка Выбор параметров сварки</b> С помощью этой кнопки осуществляется выбор параметров сварки в зависимости от выбранного метода сварки и рабочего режима.

Поз.	Символ	Описание
9		<b>Кнопочный переключатель «Выбор метода сварки»</b> TIG Сварка TIG CV Сварка MIG/MAG с постоянным напряжением CC Сварка MIG/MAG с постоянным током
10		<b>Сигнальная лампочка для указания полярности сварочного тока</b> Сигнальная лампочка указывает на выбранную полярность гнезда выхода сварочного тока, над которым она расположена. При помощи кнопки переключения полярности можно переключить полярность сварочного тока на гнездах выхода.
11		<b>Кнопочный переключатель «Выбор метода сварки/характеристика сварки стержневыми электродами»</b> Выбор метода сварки стержневыми электродами (MMA) и выбор типа электрода R Электрод с рутиловым покрытием RB Электрод с рутиловым основным покрытием B / RC Электрод с основным/рутил-целлюлозным покрытием C Электрод с целлюлозным покрытием
12		<b>Кнопочный переключатель «Переключение режимов индикации/энергосбережения»</b> AMP Индикация сварочного тока VOLT Индикация сварочного напряжения STBY Через 2 секунды после нажатия аппарат переходит в энергосберегающий режим. Для повторной активации достаточно нажать любой орган управления.
13		<b>Трёхразрядный светодиодный дисплей</b> Индикация сварочных параметров (см. также главу "Дисплей индикации данных сварки").

## 5 Конструкция и функционирование

### 5.1 Общее

#### ВНИМАНИЕ



**Опасность травмирования в результате поражения электрическим током!**

Прикосновение к токоведущим деталям, например, к гнездам сварочного тока, может быть опасно для жизни!

- Соблюдать указания по технике безопасности на первых страницах инструкции по эксплуатации!
- Ввод в эксплуатацию должен выполняться исключительно лицами, обладающими соответствующими знаниями в области обращения с электродуговыми сварочными аппаратами!
- Соединительные или сварочные кабели (например, от держателей электродов, сварочных горелок, кабеля массы, интерфейсов) подключать только при выключенном аппарате!

#### ОСТОРОЖНО



**Изоляция дуги от сварочного напряжения!**

Не все активные компоненты контура сварочного тока можно защитить от прямого контакта. Поэтому сварщик должен придерживаться правил техники безопасности. Даже прикосновение к электрооборудованию под низким напряжением может вызвать шок и привести к несчастному случаю.

- Средства защиты должны быть сухими и целыми (используйте обувь с резиновой подошвой, специальные кожаные перчатки без заклепок или скоб)!
- Избегайте прямого контакта с неизолированными гнездами или штекерами!
- Укладывайте сварочные горелки и электрододержатели только на изолирующие подкладки!



**Опасность ожога от подключения сварочного тока!**

Незакрепленные соединения могут вызвать нагрев разъемов и проводки и, при касании, привести к ожогам!

- Необходимо ежедневно проверять соединения и, при необходимости, закреплять поворотом вправо.

#### ОСТОРОЖНО



**Повреждения в результате неправильного соединения!**

В результате неправильного соединения дополнительные компоненты и источник тока могут получить повреждения!

- Подсоединяйте дополнительные компоненты к соответствующему гнезду и закрепляйте их только после выключения сварочного аппарата.
- Более подробные описания см. в инструкции по эксплуатации соответствующего дополнительного компонента!
- После включения источника тока дополнительные компоненты распознаются автоматически.



**Обращение с пылезащитным колпачком!**

Пылезащитные колпачки защищают гнезда подключения и, следовательно, сам аппарат от загрязнений и повреждений.

- Если к гнезду не подключен никакой дополнительный компонент, на него должен быть надет пылезащитный колпачок.
- При утере или обнаружении дефекта колпачка его следует заменить!

## 5.2 Охлаждение аппарата

Для обеспечения оптимальной продолжительности включения (ПВ) силовой части необходимо:

- Для обеспечения достаточной вентиляции на рабочем месте необходимо.
- Не загромождать воздухозаборные и воздуховыпускные вентиляционные отверстия аппарата.
- и защитить аппарат от проникновения внутрь металлических частиц, пыли или иных посторонних тел.

## 5.3 Обратный кабель, общее

### ОСТОРОЖНО



**Опасность ожога в результате неправильного подсоединения кабеля массы!**

Краска, ржавчина и загрязнения в местах соединения препятствуют протеканию тока и могут привести к возникновению блуждающих сварочных токов.

**Блуждающие сварочные токи могут вызвать пожар и травмировать персонал!**

- Очистить места соединения!
- Надежно закрепить кабель массы!
- Элементы конструкции изделия не должны использоваться в качестве проводника для отвода сварочного тока!
- Обратить внимание на беспрепятственное прохождение сварочного тока!

### 5.4 Транспортировка и установка

#### 5.4.1 Настройка длины транспортировочного ремня

##### УКАЗАНИЕ



В качестве примера для настройки на рисунке показано удлинение ремня. Для укорачивания петли ремня необходимо затянуть в противоположном направлении.

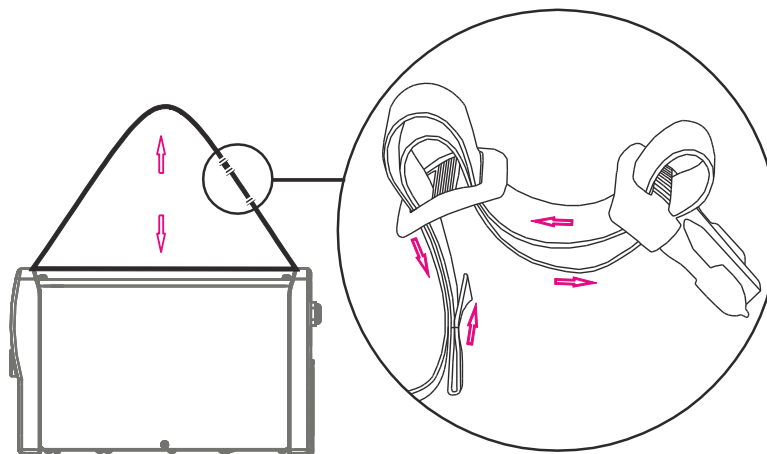


Рисунок 5-1

#### 5.4.2 Ремень для кабеля

Аппарат поставляется с ремнем для кабеля на корпусе для удобной и аккуратной транспортировки, например, кабеля массы, сварочной горелки, электрододержателя и т. п. На следующем рисунке показан застегнутый ремень и пример крепления принадлежностей с его помощью.

Ремень нельзя использовать для транспортировки самого аппарата!

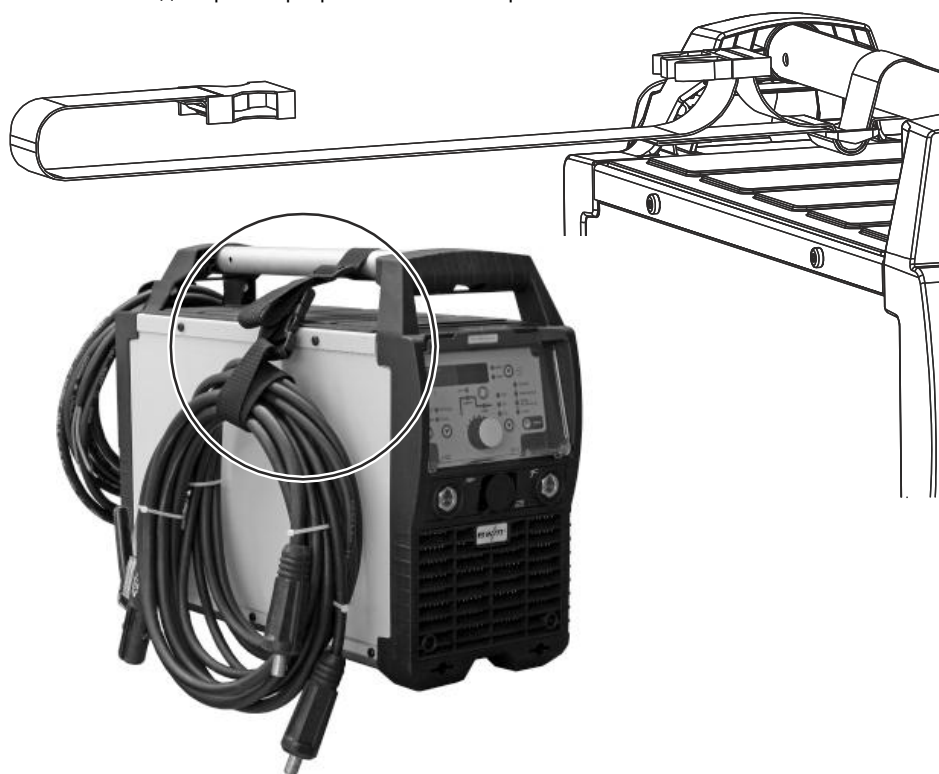


Рисунок 5-2



### 5.4.3 Держатель для кабеля

В комплекте с аппаратом поставляется держатель для кабеля с крепежным материалом. На этот держатель можно намотать сетевой кабель для его удобной транспортировки. Держатель для кабеля монтировать, как показано на рисунке.

#### 5.4.3.1 Монтаж

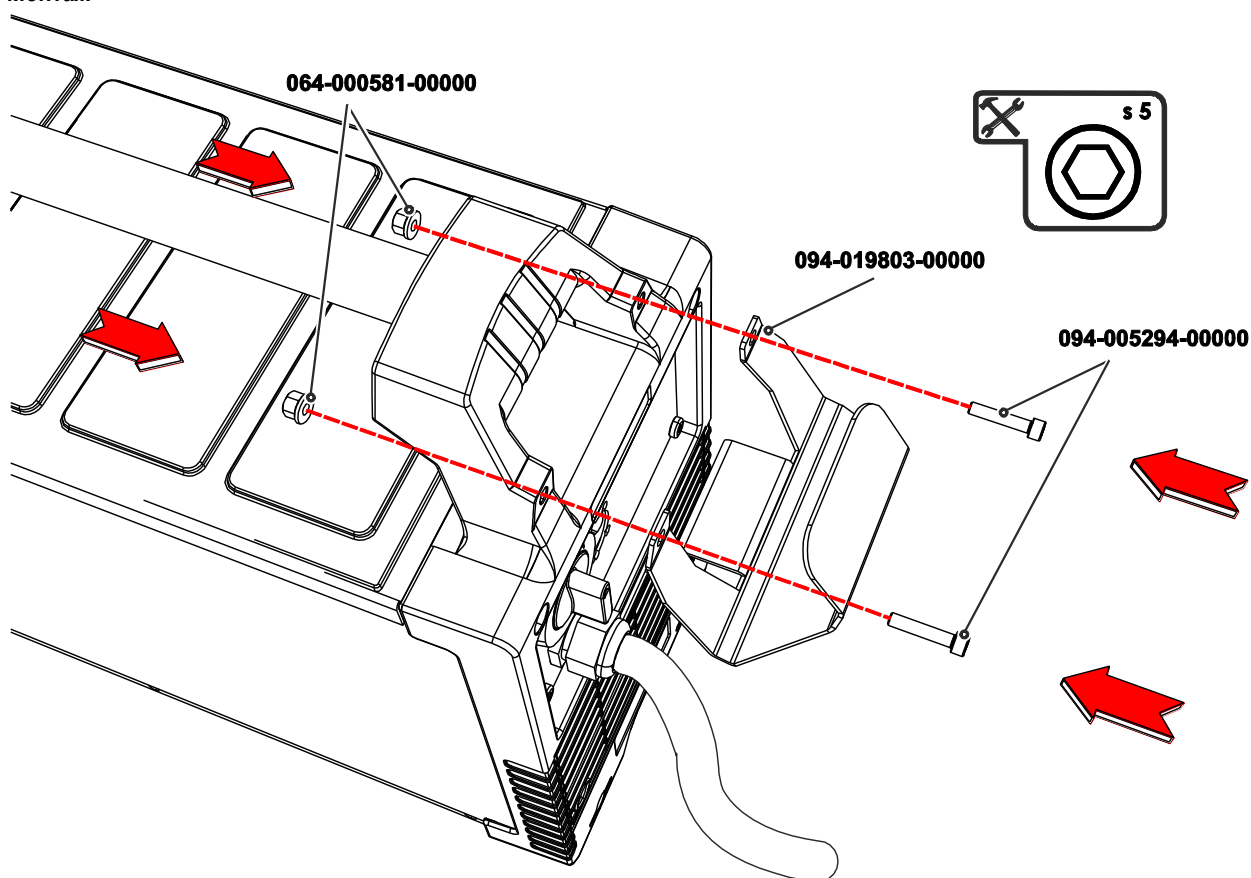


Рисунок 5-3

#### 5.4.3.2 Применение



Рисунок 5-4

### 5.4.4 Защитная крышка, устройство управления аппаратом

#### 5.4.4.1 Демонтаж/монтаж

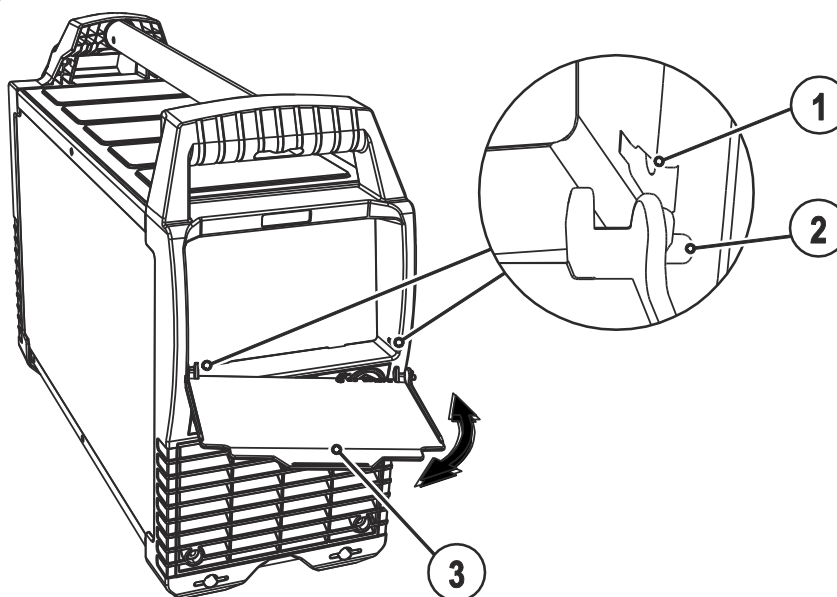


Рисунок 5-5

Поз.	Символ	Описание
1		Приемное отверстие для крепежной втулки
2		Крепежная втулка, защитная крышка
3		Предохранительный клапан

- Вытянуть защитную крышку, слегка нажав на нее сбоку и потянув наружу. Чтобы установить крышку, следует вставить ее на место до защелкивания фиксаторов.

## 5.5 Индикация параметров сварки

Все важные параметры сварки и их значения отображаются в зависимости от выбранного метода сварки и его функций. Кроме того, однозначно отображаются параметры аппарата и номера ошибок. Объяснения к отображаемым параметрам и их значениям приведены в соответствующей главе о принципах работы.

Возле индикатора находится кнопочный переключатель «Переключение режимов индикации/энергосбережения». При каждом нажатии кнопочного переключателя на индикаторе поочередно отображаются значения сварочного тока и сварочного напряжения.

Эти параметры в зависимости от метода сварки отображаются как заданные значения (перед сваркой), фактические значения (во время сварки) или запомненные значения (после сварки).

**Сварка стержневыми электродами, сварка TIG и сварка MIG/MAG постоянным током (CC):**

	Заданные значения	Фактические значения	Запомненные значения
Сварочный ток (AMP)	<input checked="" type="checkbox"/>	<input type="checkbox"/> / <input checked="" type="checkbox"/> [†]	<input type="checkbox"/> / <input checked="" type="checkbox"/> (5 с) [†]
Сварочное напряжение (VOLT)	<input type="checkbox"/>	<input checked="" type="checkbox"/>	<input checked="" type="checkbox"/> (5 с)
Напряжение холостого хода	<input checked="" type="checkbox"/>	<input type="checkbox"/>	<input type="checkbox"/>

При вращении ручки настройки параметров сварки индикатор автоматически переключается в режим отображения сварочного тока.

**Сварка MIG/MAG с постоянным напряжением (CV):**

	Заданные значения	Фактические значения	Запомненные значения
Сварочный ток (AMP)	<input checked="" type="checkbox"/>	<input checked="" type="checkbox"/>	<input checked="" type="checkbox"/>
Сварочное напряжение (VOLT)	<input checked="" type="checkbox"/>	<input checked="" type="checkbox"/>	<input checked="" type="checkbox"/>

При вращении ручки настройки параметров сварки индикатор автоматически переключается в режим отображения сварочного напряжения.

[†] настраивается по выбору пользователя – см. меню конфигурации аппарата

## 5.6 Подключение к электросети

**ОПАСНОСТЬ****Опасность при ненадлежащем подключении к электросети!**

Ненадлежащее подключение к электросети может привести к физическому или материальному ущербу!

- Подключать аппарат только к розетке с защитным проводом, подсоединенным согласно предписаниям.
- При необходимости подсоединения новой сетевой вилки установку должен выполнять только специалист-электротехник в соответствии с национальными законами или предписаниями!
- Специалист-электротехник должен регулярно проверять сетевую вилку, розетку и линию питания!
- Во время работы в режиме генератора последний следует заземлить в соответствии с руководством по его эксплуатации. Созданная сеть должна подходить для эксплуатации аппаратов в соответствии с классом защиты I.

## 5.6.1 Форма сети

**УКАЗАНИЕ**

Аппарат можно подключать либо

- к трехфазной 4-проводной системе с заземленным нулевым проводом, либо
- к трехфазной 3-проводной системе с заземлением в любой точке, например, с заземленным внешним проводом, и эксплуатировать с этими системами.

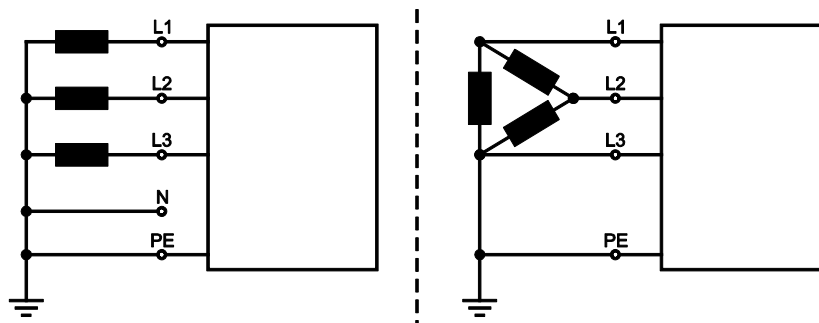


Рисунок 5-6

## Экспликация

Поз.	Обозначение	Распознавательная окраска
L1	Внешний провод 1	коричневый
L2	Внешний провод 2	черный
L3	Внешний провод 3	серый
N	Нулевой провод	синий
PE	Защитный провод	желто-зеленый

**ОСТОРОЖНО****Рабочее напряжение - сетевое напряжение!**

Во избежание повреждения аппарата рабочее напряжение, указанное в табличке с номинальными данными, должно совпадать с сетевым напряжением!

- Сведения о сетевой защите содержатся в разделе "Технические характеристики".

- Вставить вилку отключенного устройства в соответствующую розетку.

## 5.7 Ручная сварка стержневыми электродами

### ⚠ ОСТОРОЖНО



**Опасность сдавливания и ожога!**

**При удалении отработавших или вставке новых электродов:**

- Выключите аппарат с помощью главного выключателя;
- Наденьте специальные защитные перчатки;
- Пользуйтесь щипцами с изолированными ручками для удаления отработавших электродов или для перемещения свариваемого изделия и
- Электрододержатель следует всегда откладывать на изолирующую подкладку!

### 5.7.1 Подключение электрододержателя и кабеля массы

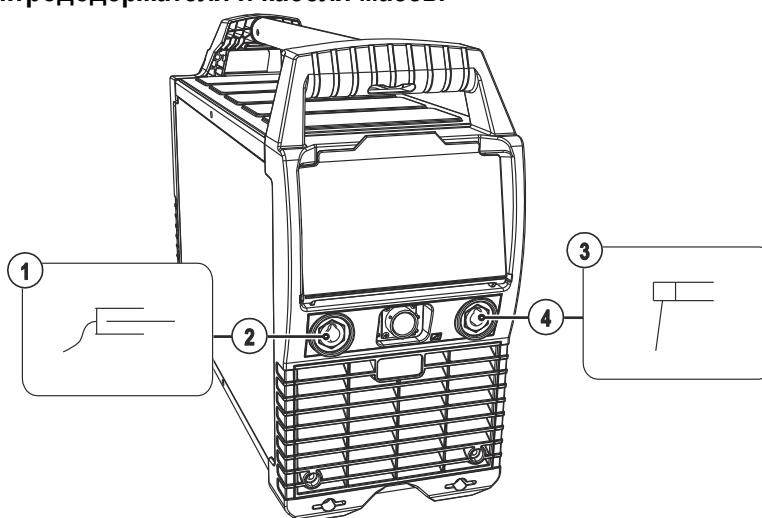


Рисунок 5-7

Поз.	Символ	Описание
1		Заготовка
2		Гнездо подключения, сварочный ток (заготовка)
3		Электрододержатель
4		Гнездо подключения, сварочный ток (электрододержатель)

- Вставить штекер кабеля массы в гнездо сварочного тока „“ и закрепить поворотом вправо.
- Вставить штекер кабеля электрододержателя в гнездо сварочного тока „“ и закрепить поворотом вправо.

### УКАЗАНИЕ



При выборе полярности руководствуйтесь указаниями фирмы-изготовителя электродов, приведенными на упаковке электродов.

+ / -

При помощи расположенных над гнездами выхода сварочного тока сигнальных лампочек аппарат указывает на полярность сварочного тока (+/-) в зависимости от выбранного на устройстве управления типа электрода.

С помощью кнопки переключения полярности сварочного тока (смена полюсов) можно менять полярность сварочного тока (+/-) без переноса кабеля электрододержателя или кабеля массы на другую клемму. Переключение также можно осуществлять с помощью соответствующего дистанционного регулятора (PWS).

Смена полярности не может быть выполнена во время процесса сварки!

### 5.7.2 Выбор метода сварки и параметров

Орган управления	Действие	Результат
		<b>Выбор метода сварки стержневыми электродами и выбор типа электрода</b> R Электрод с рутиловым покрытием RB Электрод с рутиловым основным покрытием B / RC Электрод с основным/рутил-целлюлозным покрытием C Электрод с целлюлозным покрытием
		<b>Настройка сварочного тока</b>

#### 5.7.2.1 Переключение полярности сварочного тока (смена полярности)

С помощью этой функции можно переключить полярность сварочного тока электронным способом.

Если сварка выполняется разными типами электродов, для которых производителем предписывается использовать разную полярность, полярность сварочного тока может просто переключаться с панели управления.

Орган управления	Действие	Результат
		При помощи данной кнопки можно переключить полярность сварочного тока на гнездах выхода. Сигнальные лампочки указывают на полярность на гнездах выхода сварочного тока.
		Сигнальная лампочка указывает на выбранную полярность гнезда выхода сварочного тока, над которым она расположена.

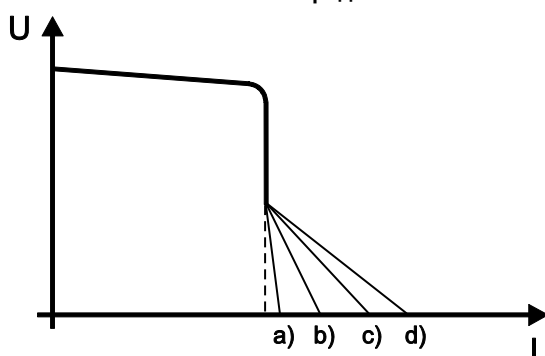
#### 5.7.2.2 Arcforce (кривые сварки)

В процессе сварки, форсаж дуги с помощью повышений тока предотвращает пригорание электрода в сварочной ванне. Это облегчает прежде всего сварку с помощью крупнокапельных типов электродов при низкой силе тока и короткой дуге.

### УКАЗАНИЕ

Доступные для выбора электродные характеристики, сохраненные в устройстве управления аппаратом, являются ориентировочными значениями. Каждую характеристику можно откорректировать в зависимости от типа используемого электрода и его сварочных свойств (см. главу «Дополнительные настройки», параметры «сог»).

#### Сопоставление типов электродов



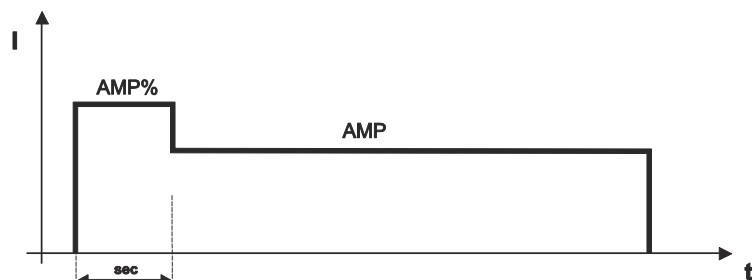
Поз.	Тип электрода	
a)	R	рутиловый
b)	RB	рутиловый основной
c)	B/RC	основной и рутиловый целлюлозный
d)	C	целлюлозный

Рисунок 5-8

### 5.7.2.3 Ток горячего старта и время горячего старта

Повышая стартовый ток, устройство горячего старта улучшает зажигание дуги. Параметры тока и времени горячего старта могут быть подобраны индивидуально.

После зажигания стержневого электрода дуга загорается настроенным током горячего старта AMP% (заводская настройка — 120 % от основного тока) и до завершения времени горячего старта (заводская настройка — 1 сек.) сварка выполняется этим током. После этого устанавливается настроенное значение основного тока.



Символ	Значение
AMP	Основной ток
AMP%	Ток горячего старта
сек	Время горячего старта

Рисунок 5-9

#### Ток горячего старта

Элемент управления	Действие	Результат
		Сигнальная лампа AMP% горит
		Ток горячего старта настроен в процентах от основного тока (от 50% до 200%)

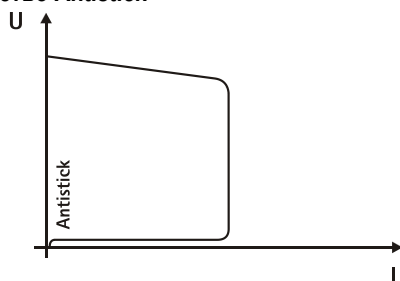
#### Время горячего старта

Элемент управления	Действие	Результат
		Сигнальная лампа sec горит
		Настраивается время горячего старта (от 0,1 до 20 сек.)

### УКАЗАНИЕ

Приблизительно через 5 секунд снова отображается настроенный основной ток и загорается сигнальная лампочка AMP.

### 5.7.2.4 Устройство Antistick



Устройство Antistick предотвращает прокаливание электрода.

Если, несмотря на наличие устройства форсажа дуги Arcforcing, электрод пригорает к изделию, аппарат автоматически, в течение примерно 1 сек, переключается на минимальный ток, чтобы не допустить прокаливания электрода. Необходимо проверить и откорректировать настроенное значение сварочного тока!

Рисунок 5-10

### 5.7.3 Импульсная сварка вертикальных швов снизу вверх (PF) стержневыми электродами

Сварочные характеристики импульсной сварки стержневыми электродами:

- идеально подходит для заварки корня шва;
- мелкочешуйчатая поверхность швов верхних слоев с качеством TIG;
- меньше брызг – меньше доработки;
- хорошо подходит для нестандартных электродов;
- отличное перекрытие зазора без провалов на стороне корня;
- меньшая побежалость благодаря контролируемому внесению тепла.

Орган управления	Действие	Результат
PF Pulse Pulse 		Нажать и удерживать кнопочный переключатель до тех пор, пока не загорится сигнальная лампочка  PF Pulse (импульсная электродуговая сварка вертикальных швов снизу вверх).

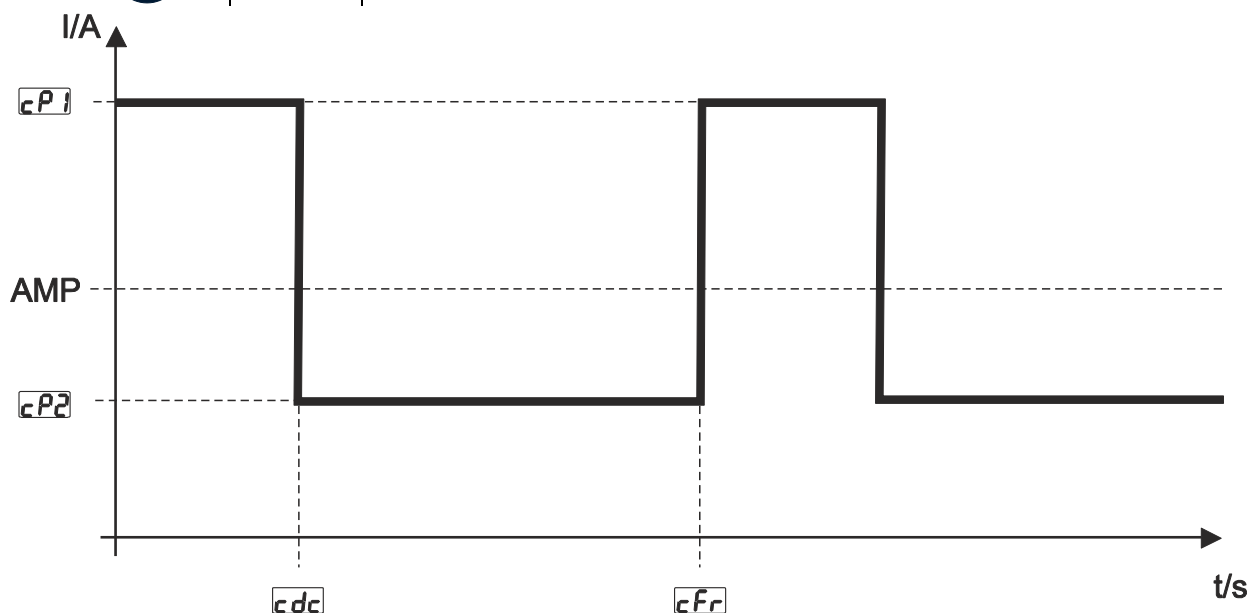


Рисунок 5-11

AMP = основной ток

cP1 = корректировка импульсного тока

cP2 = корректировка тока паузы импульса

cFr = корректировка частоты

cdc = корректировка импульсного отношения

#### УКАЗАНИЕ

- При стандартной настройке параметров импульса среднее значение сварочного тока отвечает предварительно выбранному главному току AMP.  
 При изменении параметров импульса в подменю среднее значение сварочного тока изменяется и не соответствует AMP.
- Настройки параметров см. в главе «Дополнительные настройки».

## 5.7.4 Импульсная сварка стержневыми электродами

Орган управления	Действие	Результат
PF Pulse Pulse 		Нажать и удерживать кнопочный переключатель, пока не загорится сигнальная лампочка  Pulse (импульсная электродуговая сварка).

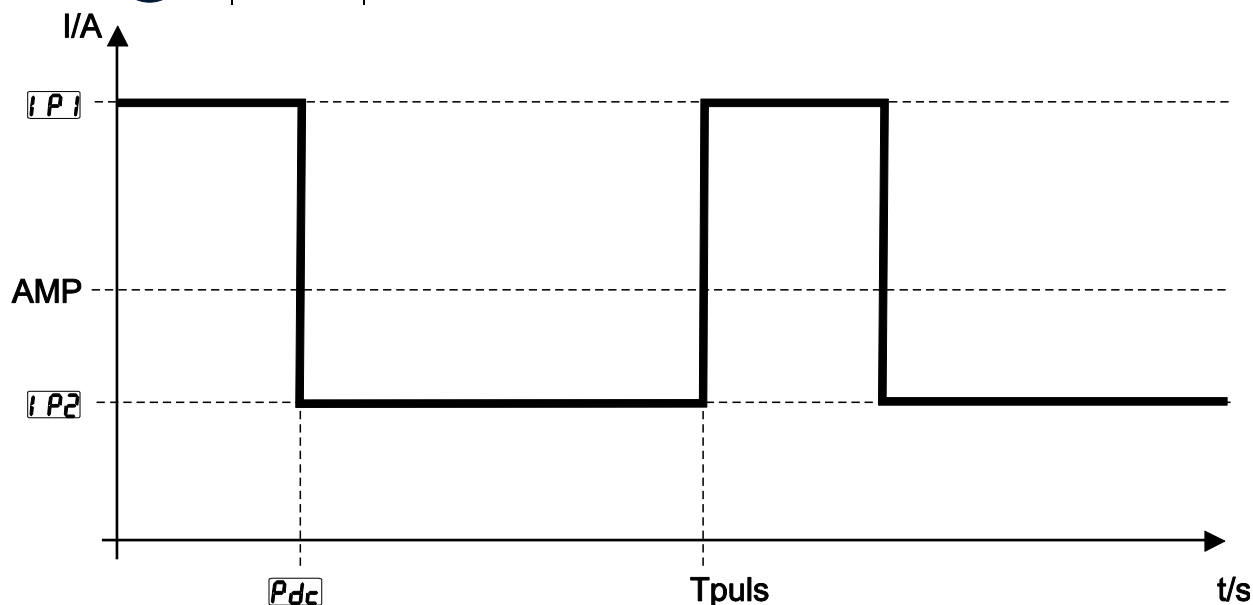


Рисунок 5-12

AMP = основной ток; например, 100 А

IP1 = импульсный ток =  $IP1 \times AMP$ ; например,  $170 \% \times 100 \text{ А} = 170 \text{ А}$

IP2 = ток паузы импульса =  $IP2 \times AMP$ ; например,  $70 \% \times 100 \text{ А} = 70 \text{ А}$

$Tpuls$  = длительность цикла импульса =  $1/FrE$ ; например,  $1/1 \text{ Гц} = 1 \text{ с}$

$Pdc$  = длительность импульса =  $Pdc \times Tpuls$ ; например,  $30 \% \times 1 \text{ с} = 0,3 \text{ с}$

### УКАЗАНИЕ

- При стандартной настройке параметров импульса среднее значение сварочного тока отвечает предварительно выбранному главному току AMP.  
 При изменении параметров импульса в подменю среднее значение сварочного тока изменяется и не соответствует AMP.
- Настройки параметров см. в главе «Дополнительные настройки».



## 5.7.5 Дополнительные настройки

### УКАЗАНИЕ

- Для максимального расширения области возможного использования аппарата, следующие параметры можно оптимизировать (адаптировать) для конкретного задания.
- Чтобы получить возможность изменения параметров дополнительных настроек, следует после выбора вида сварки в течение 2 секунд удерживать нажатой кнопку «Параметры сварки». На следующей диаграмме представлены возможности настройки.

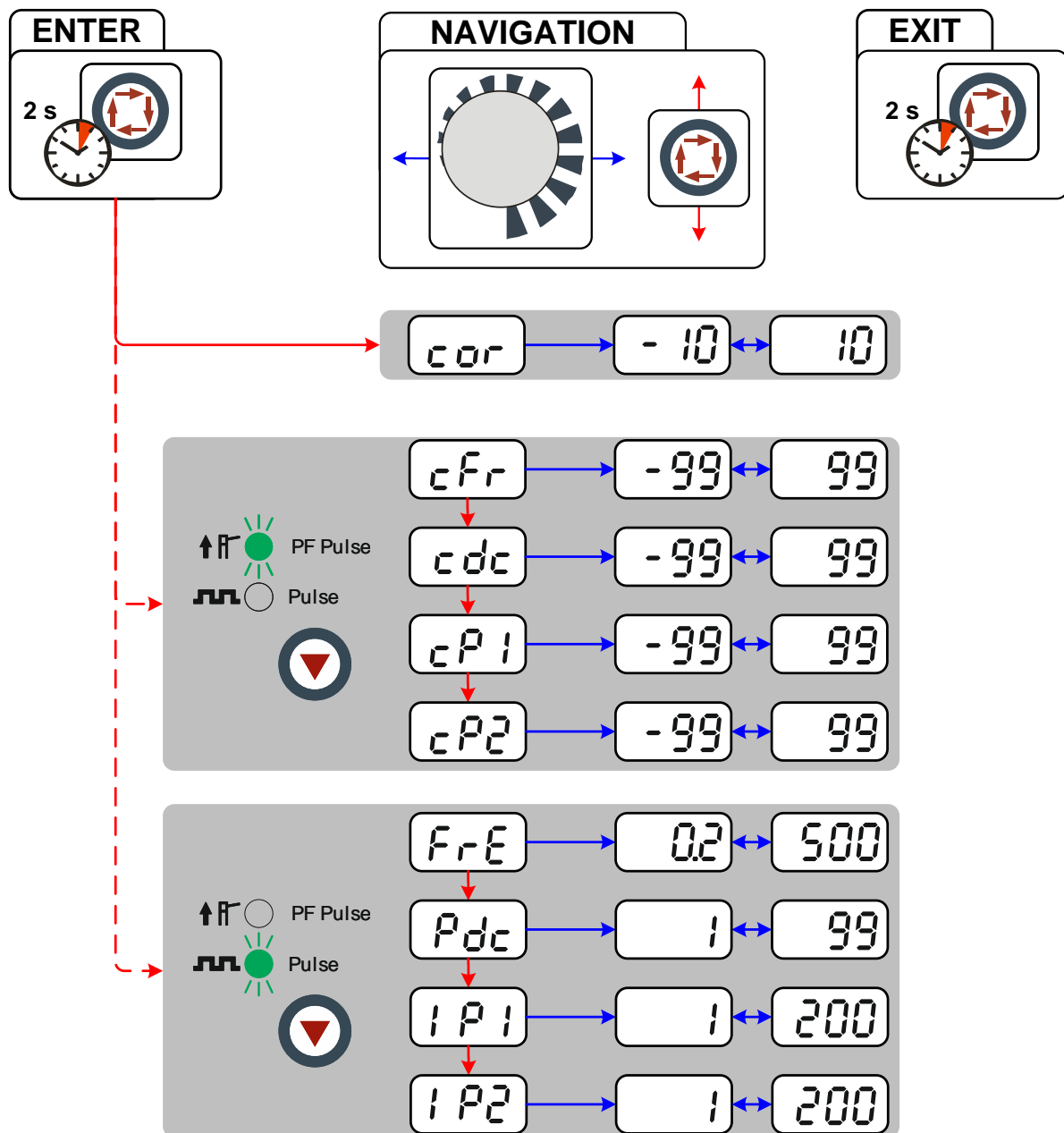











Рисунок 5-13

Индикация	Настройка/Выбор
	<p>Корректировка Arcforce (настройка от -10 до 10, заводская настройка 0)</p> <ul style="list-style-type: none"> <li>• Увеличение значения &gt; более жесткая дуга</li> <li>• Уменьшение значения &gt; более мягкая дуга</li> </ul>
	<p>Корректировка частоты (настройка: от -99 % до 99 %, заводская настройка 0 %)</p> <p>Корректировка частоты для параметра PF Pulse в процентах</p>
	<p>Корректировка импульсного отношения (настройка: от -99 % до 99 %, заводская настройка 0 %)</p> <p>Корректировка импульсного отношения для параметра PF Pulse в процентах</p>
	<p>Корректировка импульсного тока (настройка: от -99 % до 99 %, заводская настройка 0 %)</p> <p>Корректировка импульсного тока для параметра PF Pulse в процентах</p>
	<p>Корректировка тока паузы импульса (настройка: от -99 % до 99 %, заводская настройка 0 %)</p> <p>Корректировка тока паузы импульса для параметра PF Pulse в процентах</p>
	<p>Частота, импульсная сварка стержневыми электродами</p> <p>Диапазон настройки: от 0,2 Гц до 500 Гц (заводская настройка 1,0 Гц)</p>
	<p>Длительность импульса (настройка: от 1 % до 99 %, заводская настройка 30 %)</p> <p>Время цикла импульса в процентах Truls для импульсного тока IP1</p>
	<p>Импульсный ток (настройка: от 1 % до 200 %, заводская настройка 170 %)</p>
	<p>Ток паузы импульса (настройка: от 1 % до 200 %, заводская настройка 70 %)</p>

## 5.8 Сварка ВИГ

### 5.8.1 Поддача защитного газа

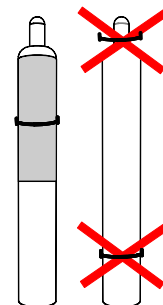
#### ВНИМАНИЕ



**Опасность травмирования вследствие неправильного обращения с баллонами защитного газа!**

**Неправильное обращение с баллонами защитного газа и недостаточно прочное крепление баллонов может привести к тяжелым травмам!**

- Элементы крепления должны тесно прилегать к баллону!
- Крепление следует осуществлять в верхней половине баллона защитного газа!
- Клапан баллона защитного газа нельзя использовать для крепления!
- Следовать инструкциям производителя газа и предписаниям по использованию сжатого газа!
- Не допускать нагрева баллона с защитным газом!



#### ОСТОРОЖНО



**Неисправности системы подачи защитного газа!**

**Беспрепятственная подача защитного газа из баллона с защитным газом к сварочной горелке является основным условием для оптимальных результатов сварки. Кроме того, закупоренная система подачи защитного газа может привести к выходу из строя сварочной горелки!**

- Если соединительный штуцер защитного газа больше не используется, необходимо снова установить на него желтую защитную крышку!
- Все соединения в системе подачи защитного газа должны быть герметичными!

#### УКАЗАНИЕ



**Перед подключением редуктора давления к газовому баллону следует кратковременно открыть клапан баллона, чтобы выдуть возможные загрязнения.**

#### 5.8.1.1 Разъем

- Установить баллон защитного газа в предусмотренное для этого крепление баллона.
- Зафиксировать баллон защитного газа страховочной цепью.

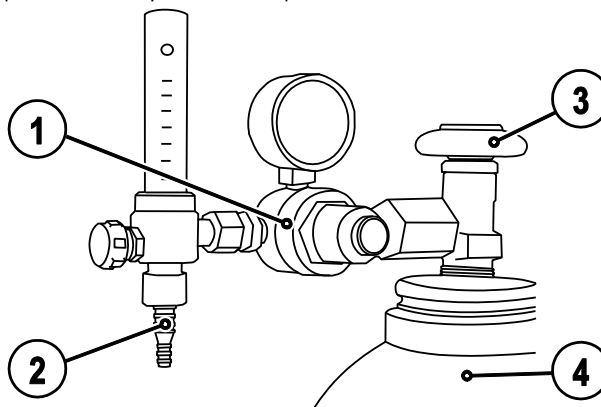


Рисунок 5-14

Поз.	Символ	Описание
1		Редуктор давления
2		Выходной стороне редуктора
3		Клапан газового баллона
4		Баллон с защитным газом

- Герметично привинтите редуктор на вентиль газового баллона.

## 5.8.2 Подключение сварочной горелки ВИГ с перекидным газовым вентилем

### УКАЗАНИЕ

Всегда следует использовать сварочную горелку, соответствующую данной задаче сварки (см. инструкцию по эксплуатации горелки).

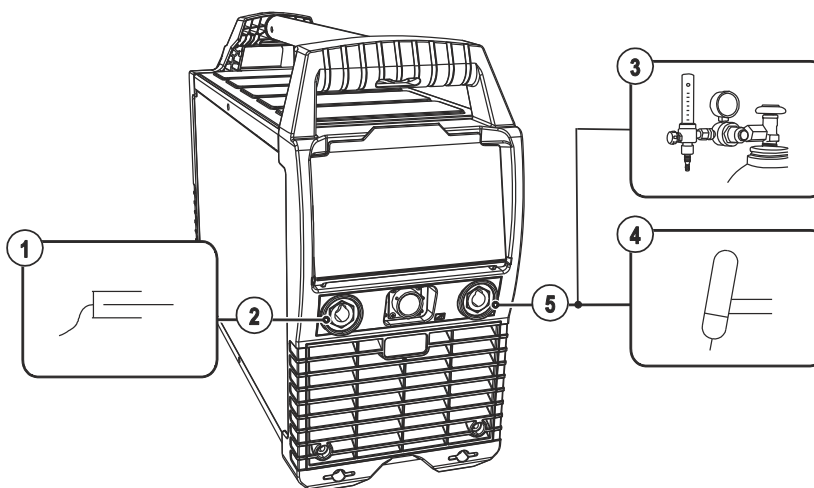


Рисунок 5-15

Поз.	Символ	Описание
1		Заготовка
2		Гнездо подключения, сварочный ток (заготовка)
3		Выходной стороне редуктора
4		Сварочная горелка
5		Гнездо, сварочный ток "-" Подключение кабеля сварочного тока сварочной горелки ВИГ

- Вставить штекер кабеля массы в гнездо сварочного тока „“ и закрепить поворотом вправо.
- Вставить штекер кабеля сварочного тока универсальной горелки в гнездо сварочного тока „-“ и закрепить поворотом вправо.
- Прикрутить соединительный штуцер защитного газа сварочной горелки к редуктору давления баллона защитного газа.
- Медленно открыть вентиль газового баллона.








**Перед каждым процессом сварки следует открывать перекидной вентиль и закрывать его после завершения работы.**

- Открыть перекидной вентиль сварочной горелки.
- Установить необходимое значение количества защитного газа на редукторе.

### УКАЗАНИЕ

Основное правило расчета расхода газа:  
Диаметр газового сопла в миллиметрах равен расходу газа в литрах в минуту.  
Например: Если диаметр газового сопла равен 7 мм, то расход газа составляет 7 л/мин.

## 5.8.3 Выбор метода сварки и параметров

Орган управления	Действие	Результат
   	 x x	Нажать и удерживать кнопочный переключатель «Выбор метода сварки», пока не загорится сигнальная лампочка TIG
		Настройка основного тока

## 5.8.4 Зажигание дуги ВИГ

## 5.8.4.1 Контактное зажигание дуги

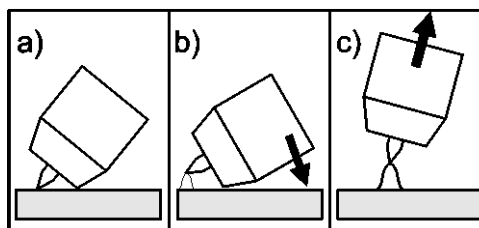


Рисунок 5-16

**Электрическая дуга зажигается при соприкосновении электрода с изделием:**

- Газовое сопло горелки и наконечник вольфрамового электрода необходимо осторожно установить на изделие (протекает ток контактного зажигания, независимо от настроенного значения основного тока).
- Горелку нагнуть через газовое сопло, пока между наконечником электрода и изделием не останется зазор 2-3 мм (загорается дуга, значение тока поднимается до настроенного значения основного тока).
- Поднять горелку и повернуть в нормальное положение.

**Закончить сварку: Отвести горелку от изделия, пока не потухнет дуга.**

## 5.8.5 Импульсная сварка TIG

Орган управления	Действие	Результат
PF Pulse Pulse 		Нажать и удерживать кнопочный переключатель, пока не загорится сигнальная лампочка  Pulse (импульсная электродуговая сварка).

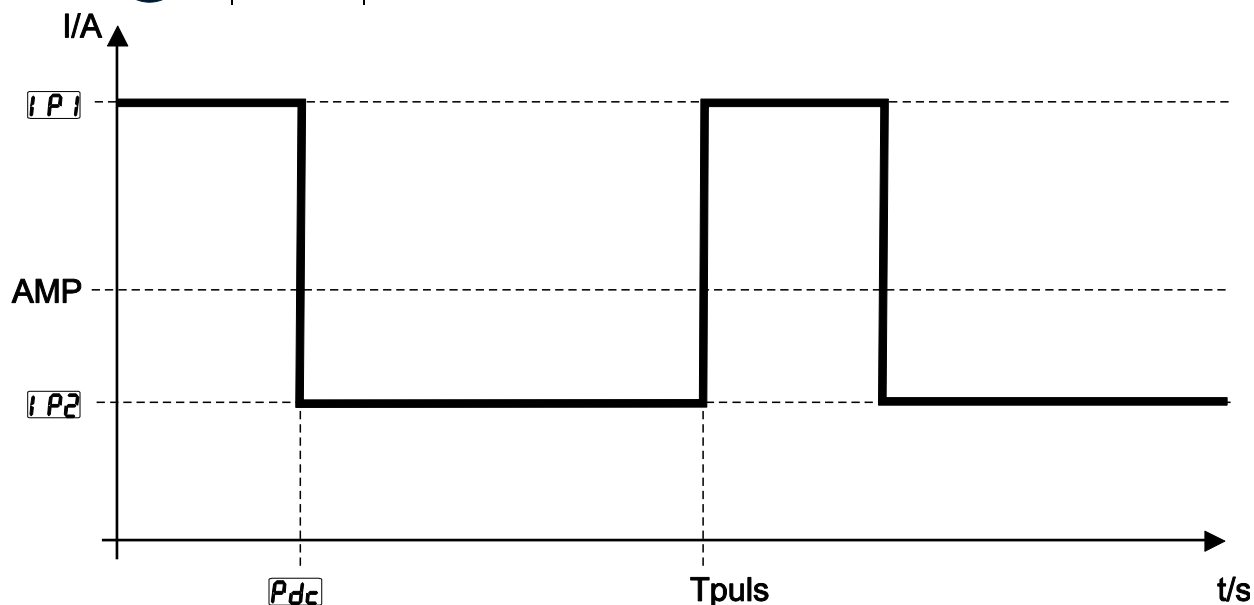


Рисунок 5-17

AMP = основной ток; например, 100 A

IP1 = импульсный ток =  $IP1 \times AMP$ ; например,  $170 \% \times 100 A = 170 A$

IP2 = ток паузы импульса =  $IP2 \times AMP$ ; например,  $70 \% \times 100 A = 70 A$

$Tpuls$  = длительность цикла импульса =  $1/FrE$ ; например,  $1/1 \text{ Гц} = 1 \text{ с}$

$Pdc$  = длительность импульса =  $Pdc \times Tpuls$ ; например,  $30 \% \times 1 \text{ с} = 0,3 \text{ с}$

### УКАЗАНИЕ

- При стандартной настройке параметров импульса среднее значение сварочного тока отвечает предварительно выбранному главному току AMP.  
 При изменении параметров импульса в подменю среднее значение сварочного тока изменяется и не соответствует AMP.
- Настройки параметров см. в главе «Дополнительные настройки».

## 5.8.6 Дополнительные настройки

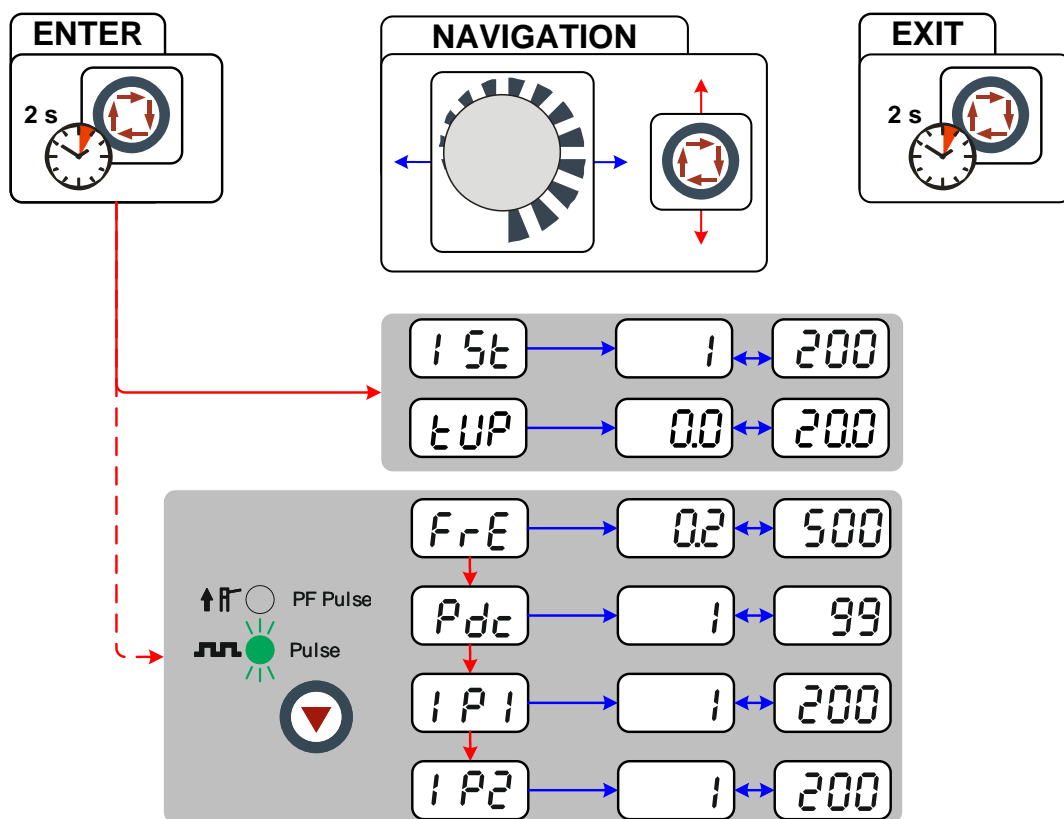



Рисунок 5-18

Индикация	Настройка/Выбор
<b>ISt</b>	<b>Стартовый ток</b> Настройка: от 1 % до 200 % (заводская настройка 20 %, в зависимости от основного тока)
<b>tUP</b>	<b>Время нарастания тока</b> от 0,0 до 20,0 с (заводская настройка 1,0 с, шаг 0,1 с)
<b>FrE</b>	<b>Частота, импульсная сварка стержневыми электродами</b> Диапазон настройки: от 0,2 Гц до 500 Гц (заводская настройка 1,0 Гц)
<b>Pdc</b>	<b>Длительность импульса (настройка: от 1 % до 99 %, заводская настройка 30 %)</b> Время цикла импульса в процентах Truls для импульсного тока IP1
<b>IP1</b>	<b>Импульсный ток (настройка: от 1 % до 200 %, заводская настройка 170 %)</b>
<b>IP2</b>	<b>Ток паузы импульса (настройка: от 1 % до 200 %, заводская настройка 70 %)</b>

## 5.9 Сварка МИГ / МАГ

### 5.9.1 Подключение пакета промежуточных шлангов к источнику тока

#### УКАЗАНИЕ

 Некоторые проволочные электроды (например, порошковая проволока с самозащитой) подаются для сварки с отрицательной полярностью. С помощью кнопки переключения полярности сварочного тока (переключение полюсов) можно менять полярность сварочного тока (+/-) без переноса кабелей сварочного тока на другую клемму. Переключение также можно осуществлять с помощью соответствующего дистанционного регулятора (PWS). Сигнальные лампочки над гнездами выхода сварочного тока указывают на выбранную полярность (+/-).

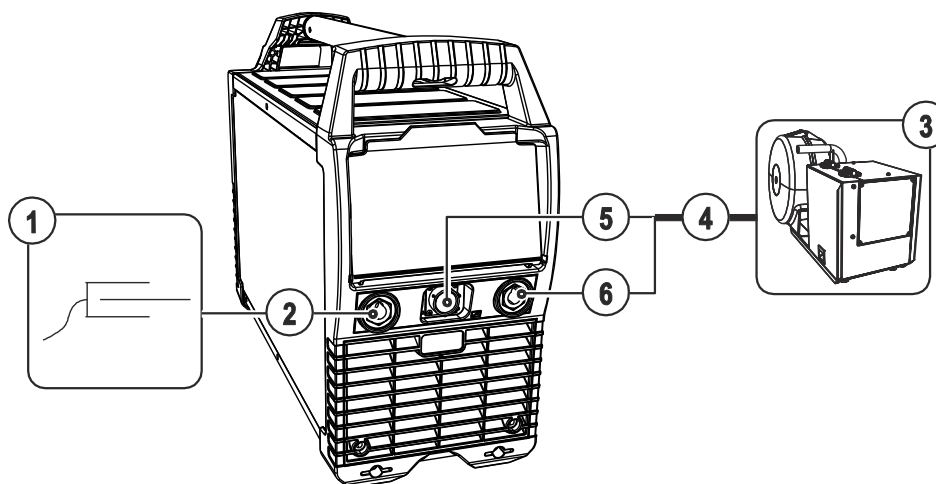







Рисунок 5-19

Поз.	Символ	Описание
1		Заготовка
2		Гнездо подключения, сварочный ток (заготовка)
3		Устройство подачи проволоки
4		Пакет промежуточных шлангов
5		19-контактная розетка (аналоговая) Подключение кабеля управления устройства подачи проволоки
6		Гнездо подключения, сварочный ток "+" Подключение сварочного тока к устройству подачи проволоки

- Вставить штекер кабеля массы в гнездо сварочного тока „“ и закрепить поворотом вправо.
- Штекер кабеля цепи управления вставить в 19-контактную розетку и зафиксировать накидной гайкой (штекер можно вставить в розетку только в одном положении).
- Вставить штекер кабеля сварочного тока (устройство подачи проволоки) в гнездо подключения сварочного тока «+» и зафиксировать его.



## 5.9.2 Подача защитного газа

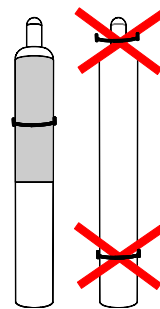
### ⚠ ВНИМАНИЕ



**Опасность травмирования вследствие неправильного обращения с баллонами защитного газа!**

**Неправильное обращение с баллонами защитного газа и недостаточно прочное крепление баллонов может привести к тяжелым травмам!**

- Элементы крепления должны тесно прилегать к баллону!
- Крепление следует осуществлять в верхней половине баллона защитного газа!
- Клапан баллона защитного газа нельзя использовать для крепления!
- Следовать инструкциям производителя газа и предписаниям по использованию сжатого газа!
- Не допускать нагрева баллона с защитным газом!



### ОСТОРОЖНО



**Неисправности системы подачи защитного газа!**

**Беспрепятственная подача защитного газа из баллона с защитным газом к сварочной горелке является основным условием для оптимальных результатов сварки. Кроме того, закупоренная система подачи защитного газа может привести к выходу из строя сварочной горелки!**

- Если соединительный штуцер защитного газа больше не используется, необходимо снова установить на него желтую защитную крышку!
- Все соединения в системе подачи защитного газа должны быть герметичными!

### УКАЗАНИЕ



**Перед подключением редуктора давления к газовому баллону следует кратковременно открыть клапан баллона, чтобы выдуть возможные загрязнения.**

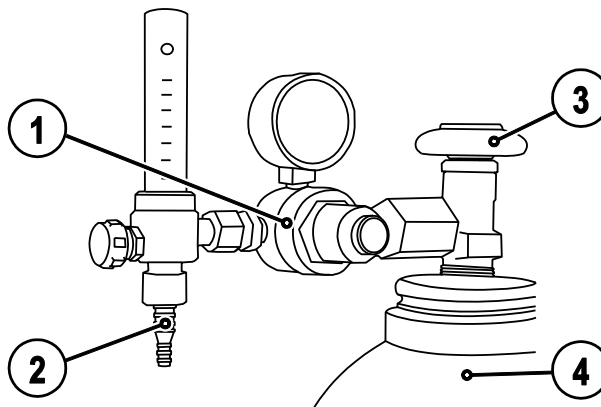


Рисунок 5-20

Поз.	Символ	Описание
1		Редуктор давления
2		Баллон с защитным газом
3		Выходной стороне редуктора
4		Клапан газового баллона

- Установить баллон защитного газа в предусмотренное для этого крепление баллона.
- Зафиксировать баллон защитного газа страховочной цепью.
- Герметично привинтите редуктор на вентиль газового баллона.
- Герметично привинтить газовый шланг (промежуточный пакет шлангов) к редуктору давления.

## 5.9.2.1 Регулировка расхода защитного газа

Вид сварки	Рекомендуемый расход защитного газа
МАГ сварка	Диаметр проволоки x 11,5 = л/мин
Пайка МИГ	Диаметр проволоки x 11,5 = л/мин
Сварка МИГ (алюминий)	Диаметр проволоки x 13,5 = л/мин (100% аргон)

При использовании газовых смесей с высоким содержанием гелия количество газа должно быть более высоким!

При необходимости количество газа можно скорректировать на основе следующей таблицы:

Защитный газ	Коэффициент
75% Ar / 25% He	1,14
50% Ar / 50% He	1,35
25% Ar / 75% He	1,75
100% He	3,16

### УКАЗАНИЕ

- Неверные настройки защитного газа!**  
 Как очень низкая, так и очень высокая настройка защитного газа может привести к попаданию воздуха в сварочную ванну и, как следствие, к образованию пор.
- Расход защитного газа настроить в соответствии с заданием на сварку!

## 5.9.3 Сварка MIG/MAG с постоянным напряжением (CV)

### 5.9.3.1 Выбор

Орган управления	Действие	Результат
 		<b>Выбор метода сварки</b> Нажать и удерживать кнопочный переключатель, пока не загорится сигнальная лампочка CV (constant voltage) .
		Установить значение сварочного напряжения

### 5.9.3.2 Дополнительные настройки

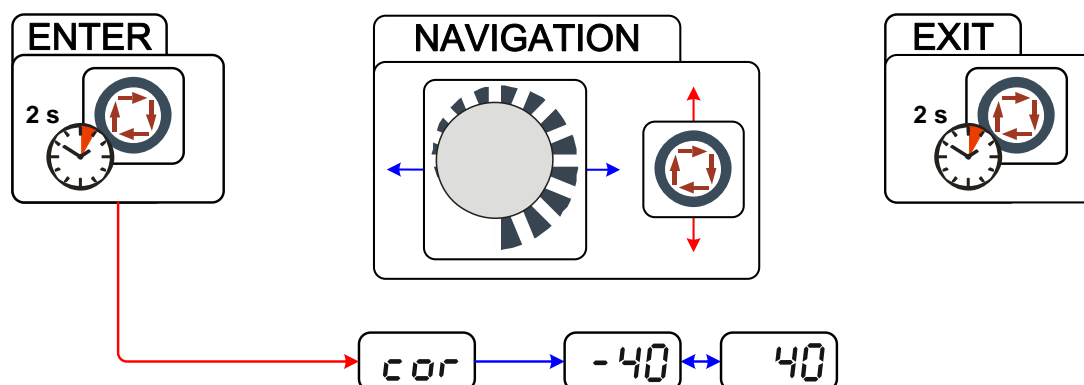


Рисунок 5-21

Индикация	Настройка/Выбор
	Корректировка динамики (настройка: от -40 до 40, заводская настройка 0) <ul style="list-style-type: none"> <li>Увеличение значения &gt; более жесткая дуга</li> <li>Уменьшение значения &gt; более мягкая дуга</li> </ul>

## 5.9.4 Сварка МИГ/MAG с постоянным током (CC)

### 5.9.4.1 Выбор

Орган управления	Действие	Результат
		<b>Выбор метода сварки</b> Нажать и удерживать кнопочный переключатель, пока не загорится сигнальная лампочка CC (constant current).
		<b>Настройка сварочного тока</b>

### 5.9.4.2 Дополнительные настройки

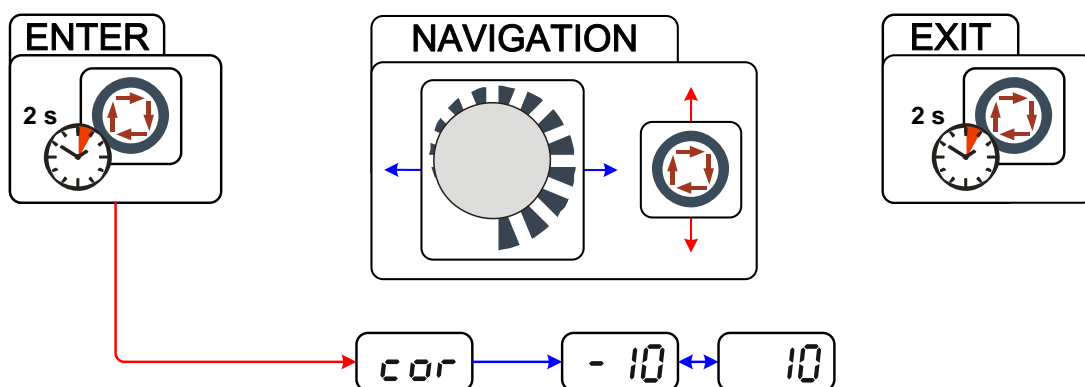


Рисунок 5-22

Индикация	Настройка/Выбор
	<b>Корректировка динамики (настройка: от -10 до 10, заводская настройка 0)</b> <ul style="list-style-type: none"> <li>Увеличение значения &gt; более жесткая дуга</li> <li>Уменьшение значения &gt; более мягкая дуга</li> </ul>

## 5.9.5 Сварка MIG/MAG – voltage-sensing

### 5.9.5.1 Общее

Данный сварочный аппарат поддерживает устройства подачи проволоки с распознаванием напряжения (voltage-sensing). Питание на эти устройства подачи проволоки подается исключительно за счет сварочного напряжения. На устройстве подачи проволоки находится кабель, закрепляемый на заготовке с целью обеспечения распознавания напряжения и подачи питания. Другие кабели управления не требуются. В активном состоянии источник тока подает стабильное напряжения питания, т. е. сварочное напряжение для устройства подачи проволоки.

Если к данному источнику тока подключается устройство подачи проволоки без кабеля управления или питания и выбирается одна из характеристик сварки MIG/MAG (CC/CV), на гнездах выхода сварочного тока возникает напряжение холостого хода, которое подается в качестве напряжения питания на устройство подачи проволоки.

### 5.9.5.2 Схема соединений

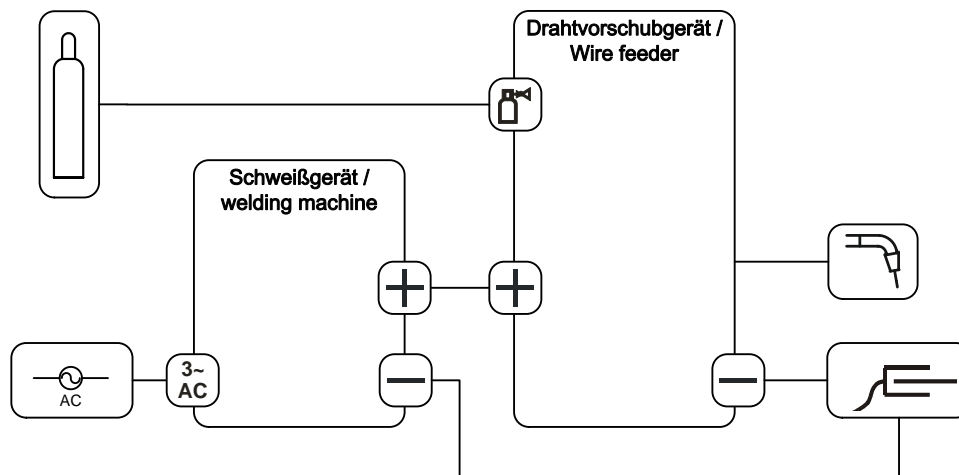


Рисунок 5-23

### 5.9.5.3 Экспликация

Символ	Описание
	Защитный газ
	Напряжение питания сварочного аппарата
	Сварочный ток (отрицательный потенциал)
	Сварочный ток (положительный потенциал)
	Сварочная горелка
	Заготовка

## 5.9.6 Подсоединение питающих линий

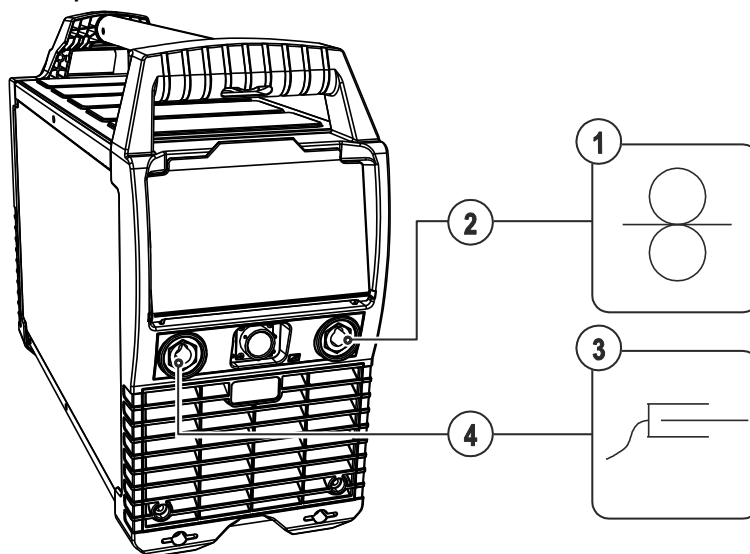


Рисунок 5-24

Поз.	Символ	Описание
1		Устройство подачи проволоки
2	+	Розетка, сварочный ток "+" <ul style="list-style-type: none"> <li>Сварка МИГ/МАГ порошковой сварочной проволокой:</li> </ul>
3		Заготовка
4		Гнездо подключения, сварочный ток (заготовка)

- Вставить штекер кабеля сварочного тока (устройство подачи проволоки) в гнездо подключения сварочного тока «+» и зафиксировать его.
- Вставить штекер кабеля массы в гнездо сварочного тока „“ и закрепить поворотом вправо.

### УКАЗАНИЕ

- Некоторые проволочные электроды (например, порошковая проволока с самозащитой) подаются для сварки с отрицательной полярностью. С помощью кнопки переключения полярности сварочного тока (переключение полюсов) можно менять полярность сварочного тока (+/-) без переноса кабелей сварочного тока на другую клемму. Переключение также можно осуществлять с помощью соответствующего дистанционного регулятора (PWS). Сигнальные лампочки над гнездами выхода сварочного тока указывают на выбранную полярность (+/-).

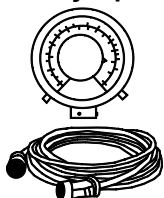
## 5.10 Устройства дистанционного управления

### УКАЗАНИЕ



Вставить кабель управления дистанционного регулятора в гнездо 19-контактного разъема дистанционного регулятора и зафиксировать его.

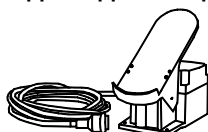
### 5.10.1 Ручное устройство дистанционного управления RT PWS 1 19POL



#### Функции

- Плавная регулировка сварочного тока (от 0% до 100%) в зависимости от предварительно выбранного основного тока сварочного аппарата.
- Переключатель полярности, пригодный для аппаратов с функцией PWS.

### 5.10.2 Педаль дистанционного управления RTF1 19POL



#### Функции

- Плавная регулировка сварочного тока (от 0% до 10%) в зависимости от предварительно выбранного основного тока сварочного аппарата.

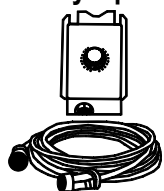
### 5.10.3 Педаль дистанционного управления RTF2 19POL 5m



#### Функции

- Плавная регулировка сварочного тока (от 0% до 10%) в зависимости от предварительно выбранного основного тока сварочного аппарата.
- Старт/стоп процесса сварки (ВИГ)

### 5.10.4 Ручное устройство дистанционного управления RT1 19POL





#### Функции

- Плавная регулировка сварочного тока (от 0% до 100%) в зависимости от предварительно выбранного основного тока сварочного аппарата.

## 5.11 Грязеулавливающий фильтр

## УКАЗАНИЕ

-  Этот дополнительный компонент может быть установлен отдельно в качестве опции, см. Раздел Принадлежности.
-  Грязеулавливающий фильтр может быть использован в местах с необычно высоким содержанием загрязнений и пыли в воздухе. Фильтр сокращает время включения сварочного аппарата по причине уменьшения потока охлаждающего воздуха. В зависимости от запыленности фильтр следует регулярно демонтировать и чистить (продувка сжатым воздухом).

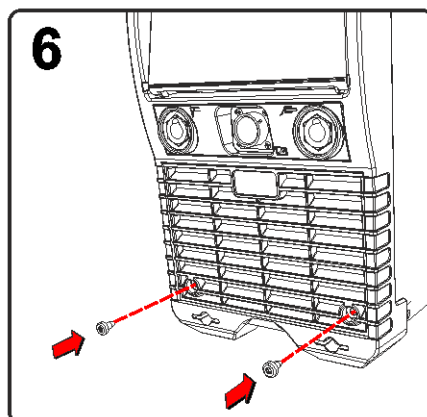
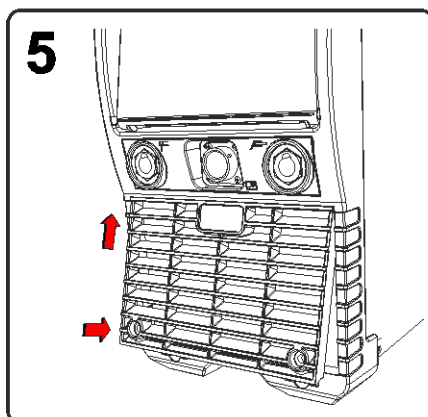
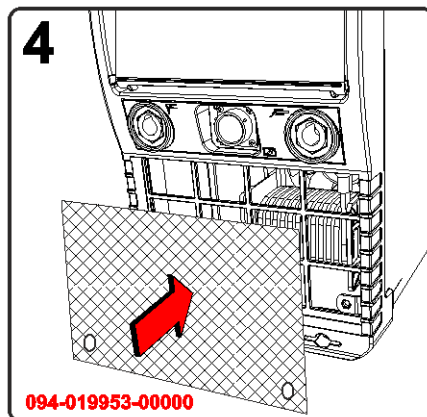
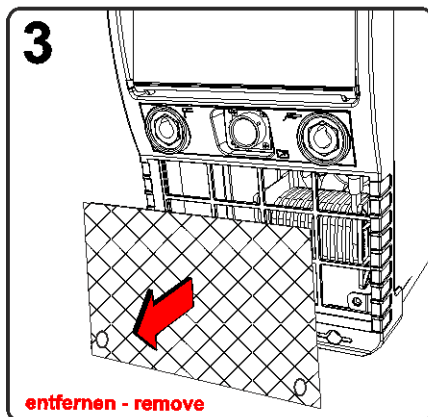
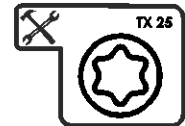
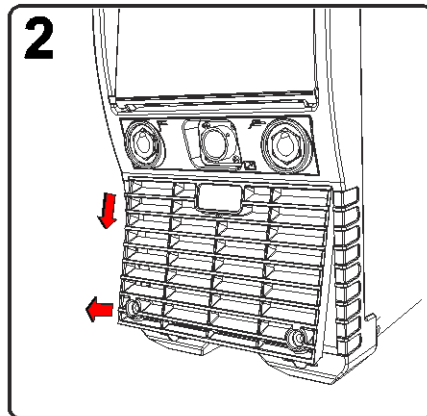
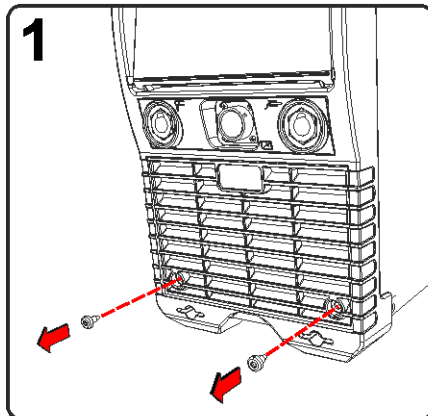


Рисунок 5-25

## 5.12 Меню конфигурации аппарата

### УКАЗАНИЕ



#### ENTER (вход в меню)

- Выключить аппарат с помощью главного выключателя
- Удерживая кнопку «Вид сварки», включить устройство. Дождаться, когда появится пункт меню «Elт», затем отпустить кнопку.

#### NAVIGATION (навигация в меню)

- Выбор параметров осуществляется путем нажатия кнопки "Параметры сварки".
- Для настройки или изменения параметров следует поворачивать ручку потенциометра "Настройка параметров сварки".

#### EXIT (Выйти из меню)

- Выбрать пункт меню «Elт».
- Нажать кнопку «Параметры сварки» (настройки принимаются, аппарат переходит в состояние готовности к работе).

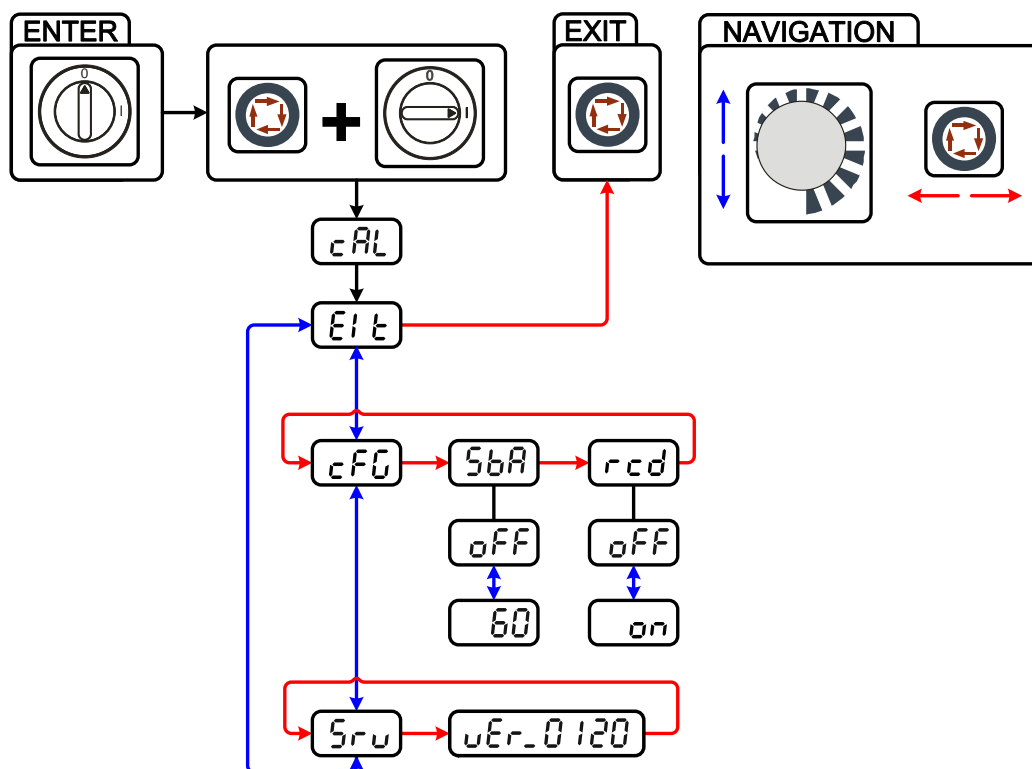









Рисунок 5-26



Индикация	Настройка/Выбор
	<b>Калибровка</b> После каждого включения в течение около 2 с выполняется калибровка аппарата.
	<b>Выйти из меню</b> Выход (Exit)
	<b>Конфигурация аппарата</b> Настройки функций аппарата и индикации параметров
	<b>Зависящая от времени функция энергосбережения</b> <ul style="list-style-type: none"><li>от 5 до 60 мин. = время до перехода аппарата в энергосберегающий режим, если он не используется</li><li>off = функция выключена (заводская настройка)</li></ul>
	<b>Переключение отображения тока</b> вкл        отображение фактического значения выкл      отображение заданного значения (заводская настройка)
	<b>Сервисное меню</b> Изменения в сервисном меню должны выполняться исключительно авторизованными специалистами сервисного центра!
	<b>Версия программного обеспечения устройства управления</b> Индикация версии

## 6 Техническое обслуживание, уход и утилизация



### ОПАСНОСТЬ



**Опасность травмирования в результате поражения электрическим током!**

**Чистка аппаратов, не отключенных от сети, может привести к серьезным травмам!**

- Гарантированно отключить аппарат от сети.
- Вынуть вилку сетевого кабеля из розетки!
- Подождите 4 минуты, пока не разрядятся конденсаторы!

### 6.1 Общее

Настоящий аппарат практически не требует технического обслуживания при эксплуатации в пределах указанных параметров окружающей среды и при нормальных рабочих условиях, также он требует минимум ухода.

Для обеспечения безупречного функционирования сварочного аппарата необходимо выполнять некоторые работы. К ним относятся описанные ниже регулярная чистка и проверка, периодичность которых зависит от степени загрязнения окружающей среды и длительности эксплуатации сварочного аппарата.

### 6.2 Работы по техническому обслуживанию, интервалы

#### 6.2.1 Ежедневные работы по техобслуживанию

##### 6.2.1.1 Визуальная проверка

- Кабель подключения к сети и его устройство для разгрузки натяжения и крепления
- Газовые шланги и их переключающие устройства (электромагнитный клапан)
- Прочее, общее состояние

##### 6.2.1.2 Проверка функционирования

- Кабели сварочного тока (проверить на прочность посадки и фиксацию)
- Элементы крепления газового баллона
- Контрольные, сигнальные, защитные и исполнительные устройства (Проверка функционирования)

#### 6.2.2 Ежемесячные работы по техобслуживанию

##### 6.2.2.1 Визуальная проверка

- Повреждение корпуса (передняя, задняя и боковые стенки)
- Элементы, предназначенные для транспортировки (ремень, рым-болты, ручка)

##### 6.2.2.2 Проверка функционирования

- Переключатели, командоаппараты, устройства аварийного выключения, устройство понижения напряжения, сигнальные и контрольные лампочки

#### 6.2.3 Ежегодная проверка (осмотр и проверка во время эксплуатации)

### УКАЗАНИЕ



**Проверку сварочного аппарата должен выполнять только дееспособный квалифицированный персонал.**

**Дееспособный специалист – это специалист, который, опираясь на свое образование, знания и опыт, в состоянии распознать возможные опасности и их последствия при проверке источников сварочного тока, а также в состоянии предпринять соответствующие меры обеспечения безопасности.**



**Дополнительные сведения содержатся в прилагаемых дополнениях «Данные о приборе и о компании, техническое обслуживание и проверка, гарантия»!**

Необходимо выполнять регулярную проверку согласно стандарту IEC 60974-4 «Регулярный осмотр и проверка». Наряду с упомянутыми здесь предписаниями касательно проверок следует соблюдать и соответствующее национальное законодательство.

### 6.3 Работы по техническому обслуживанию



#### ОПАСНОСТЬ



Ни в коем случае не выполнять неквалифицированный ремонт и модификации!  
Во избежание травмирования персонала и повреждения аппарата ремонт или модификация аппарата должны выполняться только квалифицированным, обученным персоналом!

При несанкционированных действиях гарантия теряет силу!

- Ремонт поручать обученным лицам (квалифицированному персоналу)!

Ремонт и техническое обслуживание должны осуществляться только квалифицированным и авторизованным персоналом, в противном случае гарантийные обязательства аннулируются. По всем вопросам технического обслуживания следует обращаться в специализированное торговое предприятие, в котором был приобретен аппарат. Возврат аппарата в оговоренных случаях может производиться только через это предприятие. Для замены используйте только фирменные запасные детали. При заказе запасных деталей необходимо указывать тип аппарата, серийный номер и номер изделия, типовое обозначение и номер запасной детали.

### 6.4 Утилизация изделия

#### УКАЗАНИЕ



**Правильная утилизация!**

Аппарат изготовлен из ценных материалов, которые можно превратить в сырье путем вторичной переработки; он также содержит электронные узлы, подлежащие ликвидации.

- Не выбрасывайте оборудование вместе с бытовыми отходами!
- Соблюдайте официальные предписания по утилизации!



#### 6.4.1 Декларация производителя для конечного пользователя

- Согласно европейским положениям (директива 2002/96/EG Европейского парламента и совета от 27.1.2003) использованные электрические и электронные приборы не должны передаваться на пункты приема несортированных отходов. Они должны собираться по отдельности. Символ мусорного бака на колесах указывает на необходимости раздельного сбора отходов. Такой прибор должен передаваться для утилизации или для повторного использования на предусмотренные для этого пункты раздельного сбора отходов.
- В Германии согласно закону (закон о сбыте, возврате и экологически безвредной утилизации электрических и электронных приборов (ElektroG) от 16.3.2005) устаревший прибор должен быть передан на специальный пункт сбора, отделенный от пункта сбора несортированных отходов. Общественно-правовые организации по утилизации отходов (коммуны) оборудуют для этого пункты сбора, в которых устаревшие приборы бесплатно изымаются из частных хозяйств.
- Информация о возврате или сборе устаревших приборов передается в ответственные органы городского или коммунального управления.
- Фирма EWM принимает участие в разрешенной системе утилизации и вторичного использования и зарегистрирована в реестре устаревших электроприборов (EAR) под номером WEEE DE 57686922.
- Кроме того, на территории Европы возможен возврат аппаратов партнерам фирмы EWM по сбыту.

### 6.5 Соблюдение требований RoHS

Мы, фирма EWM AG Mündersbach, настоящим подтверждаем, что все поставленным нами Вам изделия, на которые распространяется действие директивы RoHS, соответствуют требованиям RoHS (Директива 2002/95/EG).

## 7 Устранение неполадок

Все изделия проходят жесткий производственный и выходной контроль. Если, несмотря на это, в работе изделия возникают какие-либо неисправности, проверьте его в соответствии с представленным ниже списком. Если проверка не приведет к восстановлению работоспособности изделия, необходимо сообщить об этом уполномоченному дилеру.

### 7.1 Контрольный список по устранению неисправностей

#### УКАЗАНИЕ



Основным условием безупречной работы является применение оборудования аппарата, подходящего к используемому материалу и газу!

Экспликация	Символ	Описание
	↙	Ошибка / Причина
	✘	Устранение неисправностей

#### Горит сигнальная лампочка перегрева



- ↙ Перегрев сварочного аппарата
- ✘ Дать аппарату остыть во включенном состоянии

#### Неисправности

- ↙ Сигнальные лампочки блока управления аппарата не работают после включения
- ✘ Выход фазы из строя > проверить подключение к сети (предохранители)
- ↙ Проблемы с соединением
- ✘ Подсоединить кабели управления или проверить правильность прокладки.
- ↙ Ослабленные соединения для подачи сварочного тока
- ✘ Затянуть соединения, ведущие к источнику тока, со стороны горелки и/или к заготовке
- ✘ Надежно привинтить токовый наконечник

## 7.2 Сообщения об ошибках (источник тока)

## УКАЗАНИЕ

-  Ошибка сварочного аппарата отображается в виде кода ошибки (см. Таблицу) на ЖК-дисплее устройства управления. В случае ошибки прибора силовой блок отключается.
-  Индикация номера возможной ошибки зависит от исполнения аппарата (интерфейсы/функции).

- При возникновении нескольких неисправностей соответствующие коды отображаются последовательно один за другим.
- Неисправности аппарата следует документировать и в случае необходимости передавать обслуживающему персоналу.

Сообщение о неисправности	Возможная причина	Устранение неисправности
E 0	Сигнал пуска при ошибке	Не нажимать кнопку горелки или ножной дистанционный регулятор
E 4	Отклонение температуры	Охладить аппарат
E 5	Повышенное напряжение в сети	Выключить аппарат и проверить сетевое напряжение
E 6	Пониженное напряжение в сети	
E 7	Неисправность электроники	Выключить аппарат и снова его включить.
E 9	Перенапряжение во вторичном контуре	Если неисправность не устранена, обратиться к специалисту по техническому обслуживанию
E12	Ошибка понижения напряжения (VRD)	
E13	Неисправность электроники	
E14	Ошибка измерения тока	Выключить аппарат, положить электрододержатель на изолирующую подкладку и снова включить аппарат. Если неисправность не устранена, обратиться к специалисту по техническому обслуживанию
E15	Неисправность в блоке питания системы управления	Выключить аппарат и снова его включить. Если неисправность не устранена, обратиться к специалисту по техническому обслуживанию
E23	Отклонение температуры	Охладить аппарат
E32	Неисправность электроники	Выключить аппарат и снова его включить. Если неисправность не устранена, обратиться к специалисту по техническому обслуживанию
E33	Ошибка измерения напряжения	Выключить аппарат, положить электрододержатель на изолирующую подкладку и снова включить аппарат. Если неисправность не устранена, обратиться к специалисту по техническому обслуживанию
E34	Неисправность электроники	Выключить аппарат и снова его включить. Если неисправность не устранена, обратиться к специалисту по техническому обслуживанию
E37	Отклонение температуры	Охладить аппарат
E40	Неисправность двигателя	Проверить привод устройства подачи проволоки. Выключить и снова включить аппарат. Если неисправность не устранена, обратиться к специалисту по техническому обслуживанию
E55	Выход из строя сетевой фазы	Выключить аппарат и проверить сетевое напряжение

### 7.3 Восстановление заводских настроек параметров сварки

#### УКАЗАНИЕ

Все параметры сварки, сохраненные заказчиком, заменяются заводскими настройками.

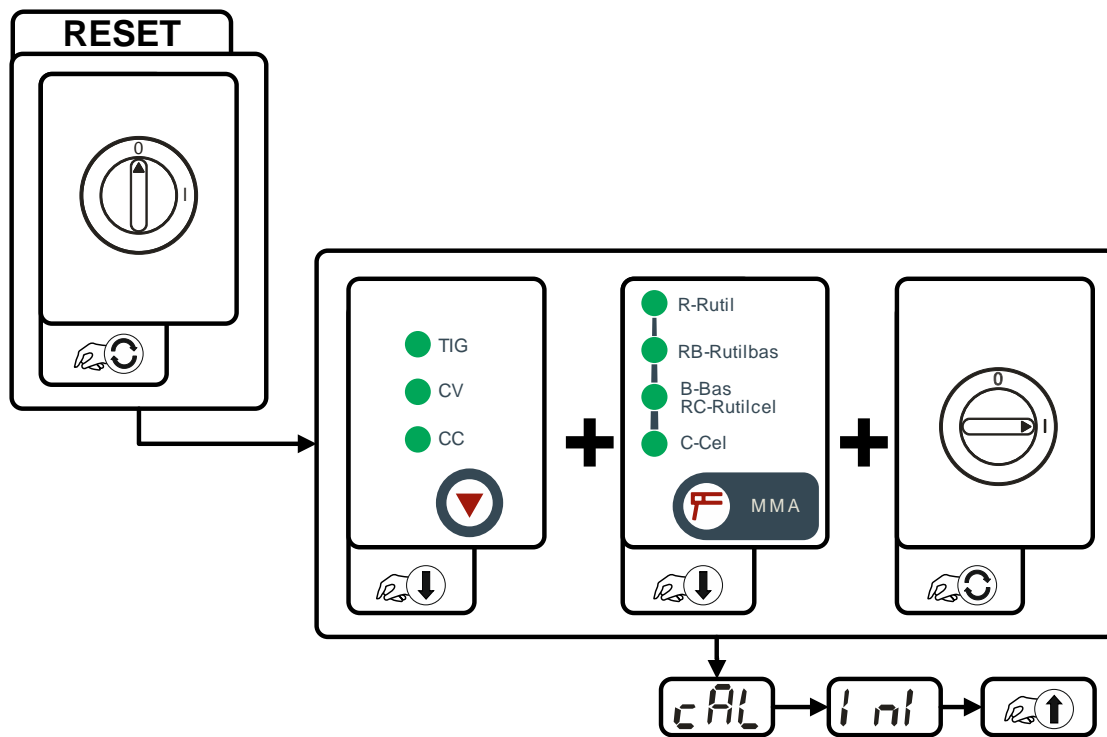


Рисунок 7-1

Индикация	Настройка/Выбор
	<b>Калибровка</b> После каждого включения в течение около 2 с выполняется калибровка аппарата.
	<b>Инициализация</b> Удерживать кнопочные переключатели до тех пор, пока на индикаторе не появится значение «INI».



## 8 Технические характеристики

## 8.1 Pico 350 cel puls PWS

## УКАЗАНИЕ




Данные производительности и гарантия действительны только при использовании оригинальных запчастей и изнашивающихся деталей!

	Сварка стержневыми электродами	TIG	MIG/MAG
Диапазон регулировки тока	от 10 А до 350 А		
Диапазон регулировки напряжения	от 20,4 В до 34,0 В	от 10,4 В до 24,0 В	от 14,0 В до 31,5 В
Продолжительность включения при 40 °С			
35 %	350 А		
60 %	280 А		
100 %	230 А		
Рабочий цикл	10 мин. (60 % ПВ ^ 6 мин. сварка, 4 мин. пауза)		
Напряжение холостого хода	95 В		
Сетевое напряжение (допуски)	3 x 400 В (от +20 % до -25 %)		
Частота	50/60 Гц		
Сетевой предохранитель (плавкий инерционный)	3 x 25 А		
Линия подключения к электросети	H07RN-F4G2,5		
Макс. потребляемая мощность	15,0 кВА		
Рекомендуемая мощность генератора	20,3 кВА		
cosφ при I <sub>макс.</sub>	0,99		
Класс изоляции/класс защиты	H/IP 34s		
Температура окружающей среды	от -25 °С до +40 °С		
Охлаждение аппарата/охлаждение горелки	Вентилятор/газ		
Кабель массы	50 кв. Мм		
Габариты Д/Ш/В	600 x 205 x 415 мм		
Вес	23,5 кг		
Класс ЭМС	А		
Изготовлено согласно стандарту	IEC 60974-1, -10  / 		

## 9 Принадлежности

### УКАЗАНИЕ

 **Дополнительные компоненты, работа которых зависит от мощности аппарата, например, сварочные горелки, кабели массы, электрододержатели или промежуточные пакеты шлангов, можно приобрести у региональных дилеров.**

### 9.1 Устройство дистанционного управления и принадлежности

Тип	Обозначение	Номер изделия
RT1 19POL	Дистанционный регулятор тока	090-008097-00000
RT PWS1 19POL	Дистанционный регулятор тока при сваривании вертикальных швов, свариваемых сверху вниз, переключения полюсов	090-008199-00000
RA5 19POL 5M	Соединительный кабель, например, для дистанционного управления	092-001470-00005
RA10 19POL 10M	Соединительный кабель, например, для дистанционного управления	092-001470-00010
RA20 19POL 20M	Соединительный кабель, например, для дистанционного управления	092-001470-00020
RTF1 19POL 5M	Ножной дистанционный регулятор сварочного тока с соединительным кабелем	094-006680-00000
RTF2 19POL 5 m	Ножной дистанционный регулятор сварочного тока с соединительным кабелем	090-008764-00000
RTF1 19POL 5M	Удлинительный кабель	092-000857-00000

### 9.2 Опции

Тип	Обозначение	Номер изделия
ON Filter Pico 350	Грязеулавливающий фильтр для поступающего воздуха	092-002756-00000

### 9.3 Общие принадлежности

Тип	Обозначение	Номер изделия
DM AR/MIX 35L/MIN	Редуктор давления	094-000009-00000
5POLE/CEE/32A/M	Штепсельная вилка	094-000207-00000
DM AR/MIX 35L/MIN	Редуктор давления	094-000009-00000

### 9.4 Компонент системы

#### 9.4.1 Устройство подачи проволоки

Тип	Обозначение	Номер изделия
Pico drive 4L	Устройство подачи проволоки	090-002121-00502



## 10 Приложение А

### 10.1 Обзор представительств EWM

#### Headquarters

**EWM AG**  
Dr. Günter-Henle-Straße 8  
56271 Mündersbach · Germany  
Tel: +49 2680 181-0 · Fax: -244  
www.ewm-group.com · info@ewm-group.com

#### Technology centre

**EWM AG**  
Forststraße 7-13  
56271 Mündersbach · Germany  
Tel: +49 2680 181-0 · Fax: -144  
www.ewm-group.com · info@ewm-group.com



#### Production, Sales and Service

**EWM AG**  
Dr. Günter-Henle-Straße 8  
56271 Mündersbach · Germany  
Tel: +49 2680 181-0 · Fax: -244  
www.ewm-group.com · info@ewm-group.com

**EWM HIGHTEC WELDING (Kunshan) Ltd.**  
10 Yuanshan Road, Kunshan · New & High-tech Industry Development Zone  
Kunshan · Jiangsu · 215300 · People's Republic of China  
Tel: +86 512 57867-188 · Fax: -182  
www.ewm-kunshan.cn · info@ewm-kunshan.cn

**EWM HIGHTEC WELDING AUTOMATION GmbH**  
Boxbachweg 4  
08606 Oelsnitz/V. · Germany  
Tel: +49 37421 20-300 · Fax: -318  
www.ewm-automation.de · info@ewm-automation.de

**TEAMWELDER s.r.o.**  
Tř. 9. května 718 / 31  
407 53 Jiříkov – Czech Republic  
Tel.: +420 412 358-551 Fax: -504  
www.teamwelder.cz · info@teamwelder.cz

#### Sales and Service Germany

**EWM AG**  
Vertriebs- und Technologiezentrum  
Grünauer Fenn 4  
14712 Rathenow · Tel: +49 3385 49402-0 · Fax: -20  
www.ewm-rathenow.de · info@ewm-rathenow.de

**EWM HIGHTEC WELDING GmbH**  
Lindenstraße 1a  
38723 Seesen-Rhüden · Tel: +49 5384 90798-0 · Fax: -20  
www.ewm-seesen.de · info@ewm-seesen.de

**EWM HIGHTEC WELDING GmbH**  
Sachsstraße 28  
50259 Pulheim · Tel: +49 2234 697-047 · Fax: -048  
www.ewm-pulheim.de · info@ewm-pulheim.de

**EWM HIGHTEC WELDING GmbH**  
Vertriebs- und Logistikzentrum  
Sälzerstraße 20a  
56235 Ransbach-Baumbach · Tel: +49 2623 9276-0 · Fax: -244  
www.ewm-ransbach-baumbach.de · info@ewm-ransbach-baumbach.de

**EWM HIGHTEC WELDING GmbH**  
Eiserfelder Straße 300  
57080 Siegen · Tel: +49 271 3878103-0 · Fax: -9  
www.ewm-siegen.de · info@ewm-siegen.de

**EWM HIGHTEC WELDING GmbH**  
Vertriebs- und Technologiezentrum  
Draisstraße 2a  
69469 Weinheim · Tel: +49 6201 84557-0 · Fax: -20  
www.ewm-weinheim.de · info@ewm-weinheim.de

**EWM Schweißtechnik Handels GmbH**  
Bildstock 9/3-4  
88085 Langenargen · Tel: +49 7543 9344-30 · Fax: -50  
www.ewm-langenargen.de · info@ewm-langenargen.de

**EWM Schweißtechnik Handels GmbH**  
Rittergasse 1  
89143 Blaubeuren · Tel: +49 7344 9191-75 · Fax: -77  
www.ewm-blaubeuren.de · info@ewm-blaubeuren.de

**EWM Schweißtechnik Handels GmbH**  
Heinkelstraße 8  
89231 Neu-Ulm · Tel: +49 731 7047939-0 · Fax: -15  
www.ewm-neu-ulm.de · info@ewm-neu-ulm.de

**EWM HIGHTEC WELDING AUTOMATION GmbH**  
Steinfeldstraße 15  
90425 Nürnberg · Tel: +49 911 3841-727 · Fax: -728  
www.ewm-automation.de · info@ewm-automation.de

#### Sales and Service International

**EWM HIGHTEC WELDING GmbH**  
Fichtenweg 1  
4810 Gmunden · Austria · Tel: +43 7612 778 02-0 · Fax: -20  
www.ewm-gmunden.at · info@ewm-gmunden.at

**EWM HIGHTEC WELDING (Kunshan) Ltd.**  
10 Yuanshan Road, Kunshan · New & High-tech Industry Development Zone  
Kunshan · Jiangsu · 215300 · People's Republic of China  
Tel: +86 512 57867-188 · Fax: -182  
www.ewm-kunshan.cn · info@ewm-kunshan.cn

**EWM HIGHTEC WELDING UK Ltd.**  
Unit 2B Coopies Way · Coopies Lane Industrial Estate  
Morpeth · Northumberland · NE61 6JN · Great Britain  
Tel: +44 1670 505875 · Fax: -514305  
www.ewm-morpeth.co.uk · info@ewm-morpeth.co.uk

**EWM HIGHTEC WELDING Sales s.r.o. / Prodejní a poradenské centrum**  
Tyršova 2106  
256 01 Benešov u Prahy · Czech Republic  
Tel: +420 317 729-517 · Fax: -712  
www.ewm-benesov.cz · info@ewm-benesov.cz

